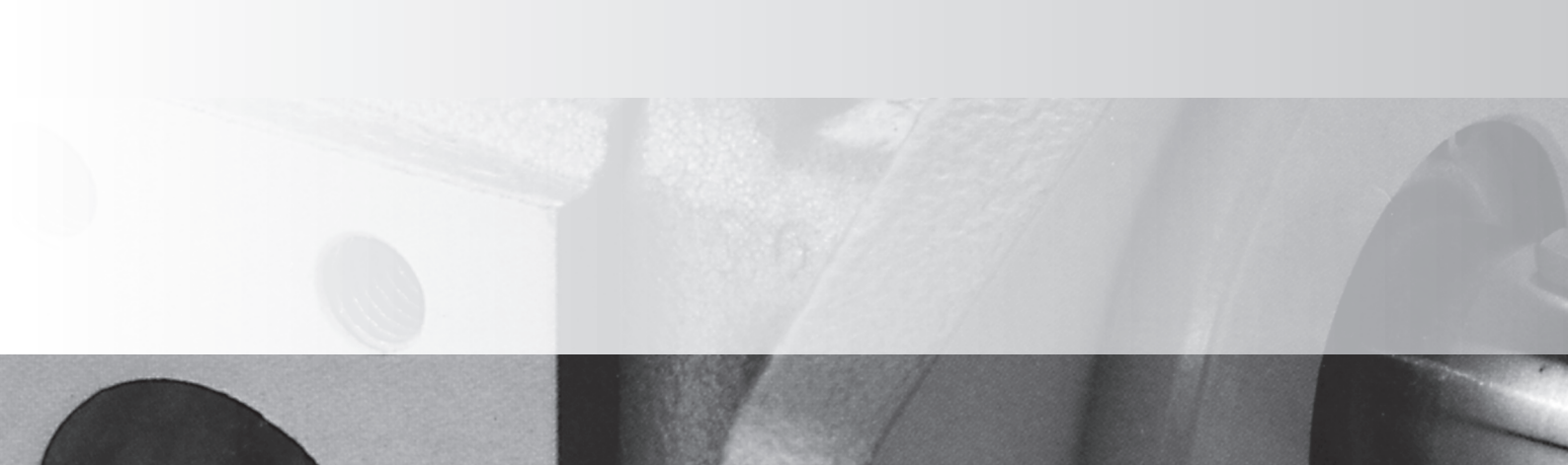


# KRACHT

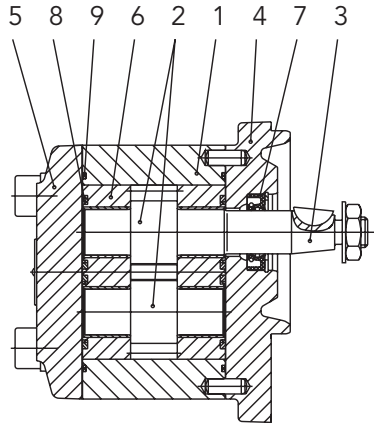


Hochdruck-Zahnradpumpen

**KP 1**



## Aufbau



- 1 Gehäuse
- 2 Getriebe
- 3 Antriebswellenende
- 4 Flanschdeckel
- 5 Abschlussdeckel
- 6 Lagerbrille mit Spezial-Gleitlagern
- 7 Radial-Wellendichtring
- 8 Abdichtung der Druckfelder für Axial-Spielausgleich
- 9 Gehäuseabdichtung

## Funktion

Nach ihrem Aufbau – das Konstruktionsprinzip wird durch die Schnittbilddarstellung erläutert – gehört die KRACHT-Außenzahnradpumpe KP 1 zum Typ der sogenannten Brillenpumpen.

In einem Aluminiumgehäuse aus hochfester Strangpresslegierung, das seitlich durch den Abschluss- bzw. Flanschdeckel (aus Guss) begrenzt wird, befinden sich die wesentlichen Funktionselemente, Getriebe und Lagerbrillen.

Das Getriebe aus Einsatzstahl mit Oberflächenhärtung besteht aus dem Antriebswellenrad und dem Bolzenrad.

Höchste Fertigungsqualität wird durch Schleifen der Zahnflanken gewährleistet. Die Wellenzapfen werden feinstgeschliffen.

Auf Grund der hohen Zähnezahl ( $z = 13$ ) und der speziellen Zahnform wird eine wesentliche Reduzierung der bauartbedingten Volumenstromschwankung und der damit verbundenen Druckpulsation erzielt.

Die beidseitig des Getriebes angeordneten Lagerbrillen tragen in hochbelastbaren Mehrstoffgleitlagern die Wellenzapfen und die Dichtungselemente zur Abdichtung der Druckfelder für den Axialspielausgleich.

Auf Wunsch können die Pumpen mit einem direkt auf-flanschbaren Druckbegrenzungsventil DBD... oder mit anstelle des Abschlussdeckels aufgebauten Sonderventilen geliefert werden.

Mehrfach-Pumpenkombinationen sind möglich.

## Hinweise

### 1. Äußere Kräfte

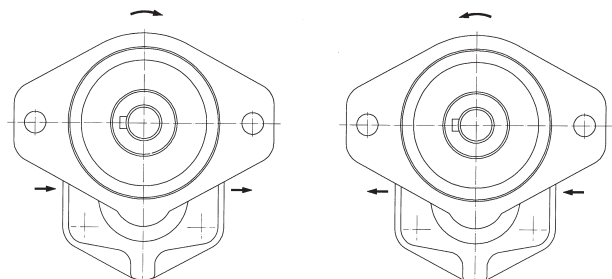
Von außen am Antriebswellenende angreifende Kräfte beeinflussen die Funktion der Lagerbrillen. Radiale Kräfte können u.U. je nach Größe und Angriffsrichtung aufgenommen werden. Axiale Kräfte sind nicht zulässig. Zur Aufnahme äußerer Kräfte sind die Pumpenausführungen mit Vorsatzlager einzusetzen.

### 2. Drehrichtung

Bezüglich der Drehrichtung gilt – bei Blick auf das Antriebswellenende – folgende Festlegung:

Welle rechtsdrehend: Förderrichtung von links nach rechts.

Welle linksdrehend: Förderrichtung von rechts nach links.



## Werkstoffe

Gehäuse	Aluminium
Lagerung	Brille mit Mehrstoff-Gleitlagern
Wellen und Zahnräder	oberflächengehärteter und geschliffener Einsatzstahl nach DIN 17210
Dichtungen	NBR Radialwellendichtring $\vartheta \leq 90^\circ\text{C}$ (PU-Dichtung für Druckfeld) FKM Radialwellendichtring $\vartheta \leq 100^\circ\text{C}$ (PU-Dichtung für Druckfeld)

## Kenngößen

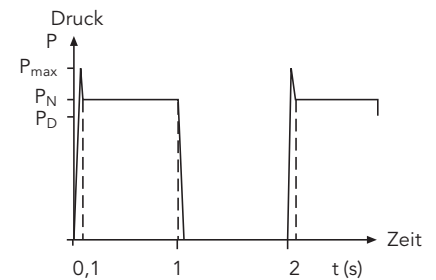
Befestigungsart	Flansch- oder Fußbefestigung	
Leistungsanschluss	Flansch-Verschraubung, Gewindeanschluss auf Anfrage	
Drehrichtung	rechts <b>oder</b> links	
Einbaulage	beliebig	
Umgebungstemperatur	$\vartheta_{u \min}$	= $-20^\circ\text{C}$
	$\vartheta_{u \max}$	= $60^\circ\text{C}$
Betriebsdruck Saugseite	$p_{e \min}$	= $-0,4 \text{ bar}$ (Unterdruck)
	$p_{e \max}$	= $2 \text{ bar}$
Betriebsdruck kurzzeitig	$p_{e \max}$	= $5 \text{ bar}$
Betriebsdruck Druckseite	$p_{e \max}$	siehe technische Daten
Druckmitteltemperatur	$\vartheta_{m \max}$	$90^\circ\text{C}$ für NBR Radialwellendichtring
	$\vartheta_{m \max}$	$100^\circ\text{C}$ für FKM Radialwellendichtring
Viskosität	$\nu_{\min}$	= $10 \text{ mm}^2/\text{s}$
	$\nu_{\max}$	= $600 \text{ mm}^2/\text{s}$
Empfohlene Ölsauberkeit	Klasse 19/16 nach ISO/DIS 4406 ⇨ Klasse 10 nach NAS 1638	
Empfohlene Filterung	Filter mit Filtrationsquotient $\beta_{25} \geq 75$ für ... 300 bar $\beta_{40} \geq 75$ für ... 100 bar	
Empfohlener Viskositätsbereich	$\nu$	= $30 \dots 45 \text{ mm}^2/\text{s}$
Förderstrom	siehe Tabelle Seite 6	
Antriebsleistung	siehe Tabelle Seite 6	
Druckflüssigkeiten	Mineralöl nach DIN 51524/25 Motorenöl nach DIN 51511 Bio-Öle der Gruppe „HEES“ können bis $70^\circ\text{C}$ und bei ca. 20 % reduziertem Höchstdruck eingesetzt werden (bitte anfragen)	

## Technische Daten

Förder- volumen Nenn- größe	geom. Förder- volumen	Höchst- druck	Nenn- druck	Dauer- druck	max. Drehzahl		Massen- trägheits- moment $\times 10^{-6}$	Mindestdrehzahl					
	$V_g$ $\text{cm}^3/\text{r}$	$p_{\text{max}}$ bar	$p_N$ bar	$p_D$ bar	$n_{\text{max}}$ 1/min	J kg m <sup>2</sup>		bei $p = \dots$ bar 1/min					
					NBR	FKM		...100	...120	...150	...180	...200	...250
<b>3</b>	3	300	280	250	3000	4000	23,3	600	700	900	1200	1300	1400
<b>4</b>	4	300	280	250	3000	4000	28,4	600	700	900	1200	1300	1400
<b>5,5</b>	5,45	300	280	250	3000	4000	35,7	500	700	900	1000	1200	1400
<b>6,3</b>	6,28	300	280	250	3000	4000	39,9	500	700	900	1000	1200	1400
<b>8</b>	7,9	300	280	250	3000	4000	51,1	500	700	900	1000	1100	1400
<b>11</b>	10,9	300	280	250	3000	3500	62,9	500	700	900	1000	1100	1200
<b>14</b>	13,85	300	280	250	3000	3000	77,7	500	700	800	900	1000	1100
<b>16</b>	15,9	300	280	250	3000	3000	87,7	500	600	700	800	1000	1000
<b>19</b>	18,8	250	230	200	2800	2800	102,5	500	600	700	800	1000	-
<b>22</b>	22,3	200	180	150	2500	2500	119,6	500	600	700	800	-	-

Höchst- und Nenn-Druck  
 Nenn-Druck  $p_N < 6 \text{ s} = 50\% \text{ ED}$   
 siehe Zeit-/Druck-Diagramm  
 max. Schalzhäufigkeit: 30 / min  
 Druckangaben gelten für  $v \geq 30 \text{ mm}^2/\text{s}$

Zeit-/Druck-Diagramm



## Berechnungsformeln für Hydropumpen

### Kenngrößen, Formelzeichen, Einheiten

- |                                 |                     |                        |
|---------------------------------|---------------------|------------------------|
| 1. Förder-/Schluckstrom         | $Q$                 | l/min                  |
| 2. geom. Förder-/Schluckvolumen | $V_g$               | $\text{cm}^3/\text{r}$ |
| 3. Druck                        | $p$                 | bar                    |
| 4. Drehzahl                     | $n$                 | 1/min                  |
| 5. Moment                       | $M$                 | Nm                     |
| 6. Leistung                     | $P$                 | kW                     |
| 7. Gesamtwirkungsgrad           | $\eta_{\text{tot}}$ | —                      |
| 8. volumetrischer Wirkungsgrad  | $\eta_{\text{vol}}$ | —                      |
| 9. hydr./mech. Wirkungsgrad     | $\eta_{\text{hm}}$  | —                      |
| 10. Strömungsgeschwindigkeit    | $v$                 | m/s                    |
| 11. Leitungsdurchmesser         | $d$                 | mm                     |

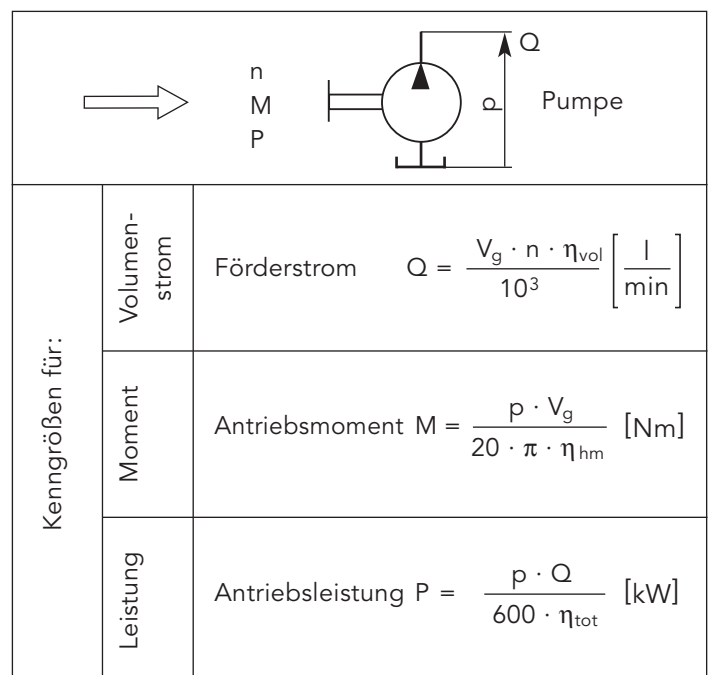
### Allgemeines

$$Q_{\text{th}} = V_g \cdot n, \quad \eta_{\text{tot}} = \eta_{\text{vol}} \cdot \eta_{\text{hm}}$$

$$M = 9549 \cdot \frac{P}{n}, \quad v = 21,22 \cdot \frac{Q}{d^2}$$

Richtwerte für KRACHT-Produkte  
 im Nenn-Betriebspunkt

	$\eta_{\text{tot}}$	$\eta_{\text{vol}}$
KP	$\approx 0,90$	$\approx 0,90$



## Förderstrom und erforderliche Antriebsleistung

### Förderstrom bei n = 1450 1/min

Nenngröße	Förderstrom Q in l/min bei 34 mm <sup>2</sup> /s Druck p in bar						
	20	60	100	140	180	220	260
3	4,2	4,1	4,1	4,0	4,0	3,9	3,9
5,5	7,7	7,7	7,6	7,5	7,4	7,4	7,3
8	11,2	11,2	11,1	11,0	10,9	10,8	10,7
11	15,4	15,3	15,2	15,1	15,0	14,8	14,7
14	19,6	19,5	19,4	19,3	19,2	19,0	18,9
16	22,5	22,4	22,3	22,2	22,1	22,0	21,9
19	26,7	26,6	26,5	26,4	26,3	26,2	—
22	31,6	31,5	31,4	31,4	31,3	—	—

### Erforderliche Antriebsleistung bei n = 1450 1/min

Nenngröße	Druck p in bar						
	20	60	100	140	180	220	260
3	0,26	0,59	0,93	1,26	1,59	1,93	2,26
5,5	0,36	0,91	1,45	1,99	2,53	3,07	3,61
8	0,49	1,28	2,07	2,86	3,65	4,44	5,23
11	0,64	1,72	2,81	3,89	4,97	6,06	7,14
14	0,80	2,22	3,63	5,05	6,46	7,88	9,29
16	0,89	2,49	4,08	5,67	7,26	8,85	10,45
19	1,02	2,87	4,72	6,57	8,42	10,27	—
22	1,20	3,39	5,58	7,76	9,95	—	—

### Förderstrom bei n = 950 1/min

Nenngröße	Förderstrom Q in l/min bei 34 mm <sup>2</sup> /s Druck p in bar						
	20	60	100	140	180	220	260
3	2,6	2,6	2,5	2,4	—	—	—
5,5	4,9	4,8	4,6	4,5	4,4	—	—
8	7,1	7,0	6,9	6,8	6,7	—	—
11	9,8	9,7	9,6	9,5	9,4	—	—
14	12,5	12,4	12,3	12,2	12,0	—	—
16	14,3	14,2	14,1	13,9	13,8	—	—
19	17,0	16,9	16,8	16,7	16,6	—	—
22	20,1	20,0	20,0	19,9	19,8	—	—

### Erforderliche Antriebsleistung bei n = 950 1/min

Nenngröße	Druck p in bar						
	20	60	100	140	180	220	260
3	0,18	0,39	0,60	0,82	—	—	—
5,5	0,25	0,60	0,96	1,32	1,68	—	—
8	0,33	0,85	1,37	1,89	2,40	—	—
11	0,42	1,13	1,84	2,55	3,26	—	—
14	0,52	1,41	2,31	3,20	4,09	—	—
16	0,58	1,61	2,64	3,66	4,69	—	—
19	0,68	1,89	3,11	4,33	5,55	—	—
22	0,78	2,21	3,64	5,07	6,50	—	—

## Typenschlüssel

### Wellenende / Wellenbelastung

- F** Flachzapfenwelle / 40 Nm<sub>max</sub>
- K** Kegel 1: 5 / 160 Nm<sub>max</sub>
- M** Kegel 1: 8 / 160 Nm<sub>max</sub>
- S** Zahnwellenprofil SAE-A, DP 16/32,  
α = 30°, z = 9 / 55 Nm<sub>max</sub>
- X** Zahnwellenprofil B 17 x 14, DIN 5482 / 70 Nm<sub>max</sub>

### Gehäuseanschluss

- A** Sauganschluss Ø 15 mit LK 40 bis V<sub>g</sub> 5,5  
Sauganschluss Ø 20 mit LK 40 ab V<sub>g</sub> 6,3  
Druckanschluss Ø 15 mit LK 35
- Q** siehe Seite 10

### Vorsatzflansch bzw. -lager

- 0** ohne
- L** Lager leichte Ausführung
- P** Lager schwere Ausführung
- R** Befestigungswinkel

### 2. Wellenende

- 0** ohne
- X** Zahnwellenprofil  
B 17 x 14, DIN 5482

### Abschlussdeckel (Übergangsstück)

- A** Abschlussdeckel  
(Standardausführung)
- F** Übergangsstück für mehrstufige  
Ausführung KP1 mit KP1
- W** wie „F“ jedoch KP1 mit KP0

### Konstruktionskennziffer

- 4** (interne Vergabe)

### Werkstoffkennung

- N** Gehäuse aus  
Aluminium,  
Brille mit Mehrstoff-  
Gleitlagern

### Bestellbeispiel

**KP 1/ 3 G 1 0 A K 0 A 4 N L 1 .**

### Getriebeausführung

- L** Wellen- und Bolzenrad aus Einsatzstahl  
(geschliffene Zahnflanken)

### Drehrichtung

- 1** rechts
- 2** links

### Flanschdeckelausführung

- A** SAE-A-2-Loch-Flansch, LA = 106,4; Ø Z = 82,55
- F** Quadrat-2-Loch-Flansch, LA = 60/60; Ø Z = 50
- G** Rechteck-4-Loch-Flansch, LA = 72/100; Ø Z = 80
- K** Rechteck-4-Loch-Flansch, LA = 71,4/96,1; Ø Z = 36,47
- L** Quadrat-2-Loch-Flansch, LA = 60/60; Ø Z = 52  
mit O-Ring (ohne Wellendichtring)
- M** wie Ausführung F;  
jedoch Befestigungsbohrungen spiegelbildlich
- Q** Quadrat-2-Loch-Flansch, LA = 60/60; Ø Z = 52 mit O-Ring  
(LA = Lochabstand, Ø Z = Zentrierdurchmesser)

### Dichtung

- 1** NBR Radialwellendichtring  
ϑ ≤ 90 °C
- 2** FKM Radialwellendichtring  
ϑ ≤ 100 °C

### Fördervolumen / Nenngröße

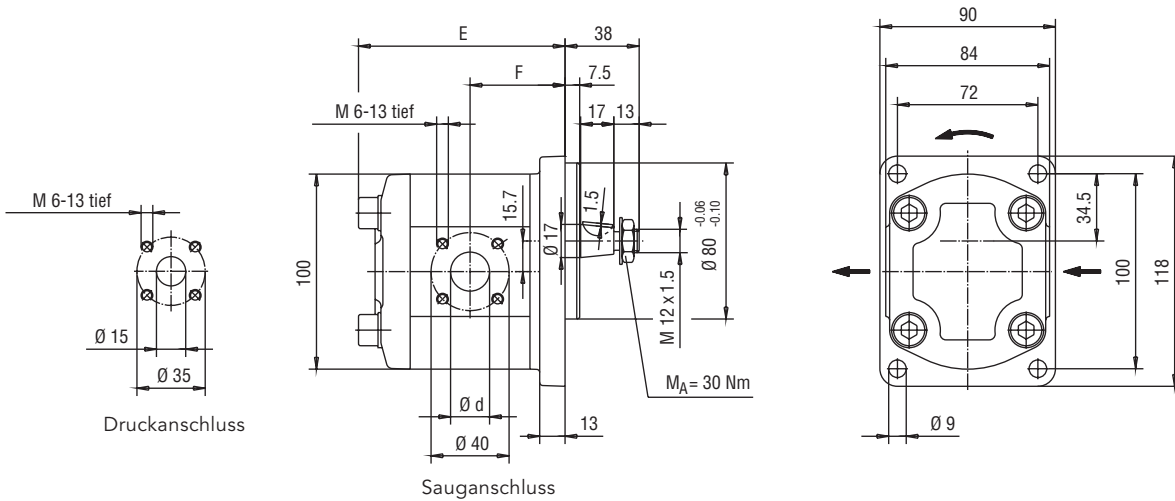
3 / 4 / 5,5 / 6,3 / 8 / 11 / 14 / 16 / 19 / 22

### Baugröße 1

### Produktname

### Kennziffer für Sonderausführungen

## Ausführung G-Flansch, konische Welle

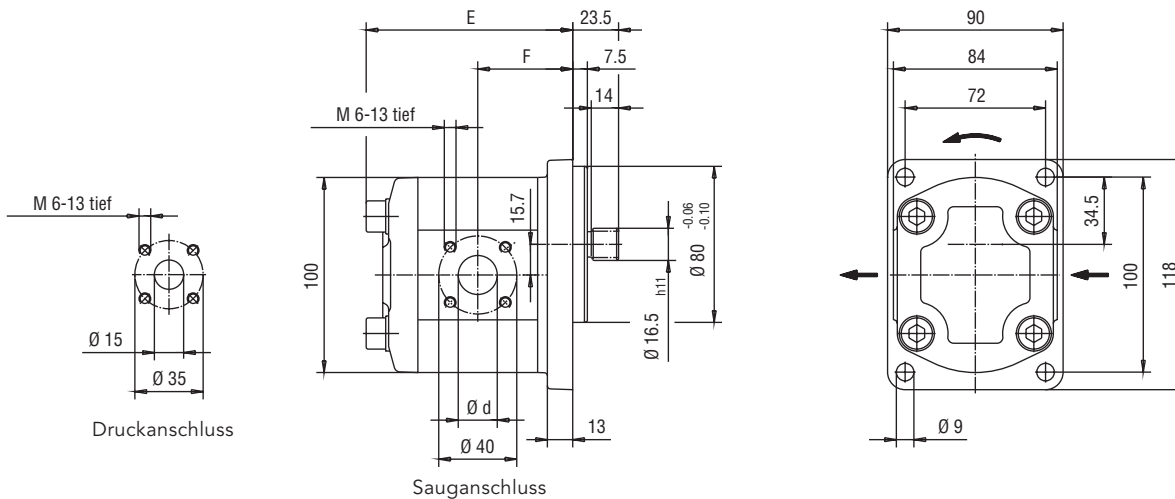


Bestellbeispiel:  
**KP 1/4 G10A K0A 4NL1**

Dargestellte Drehrichtung: rechts  
 Bei Linkslauf sind Saug- und Druckanschluss entgegengesetzt

Wellenende: Kegel 1:5  
 Sechskantmutter M 12 x 1,5  
 DIN EN 28675  
 Federscheibe B12 DIN 137  
 Scheibenfeder 3 x 6,5 DIN 6888

## Ausführung G-Flansch, Zahnwelle



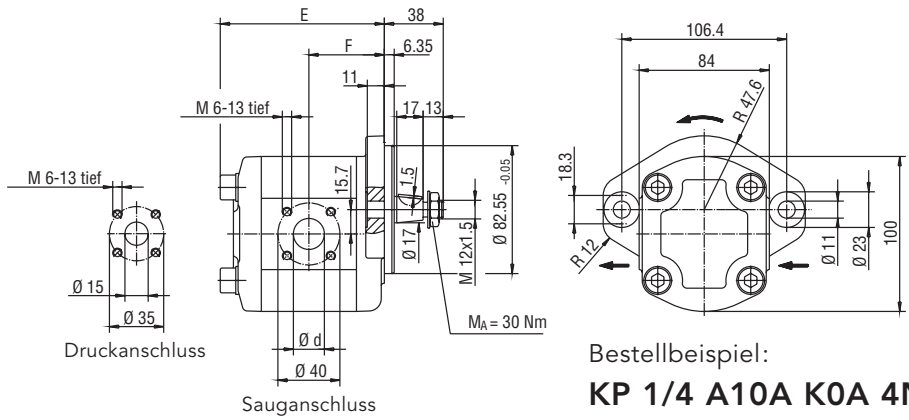
Bestellbeispiel:  
**KP 1/4 G10A X0A 4NL1**

Wellenende: Zahnwellenprofil  
 B 17 x 14 DIN 5482  
 jedoch Zahndicke  $S_w = 3,206$   
 Profilverschiebung = + 0,6

Fördervolumen Nenngröße	3	4	5,5	6,3	8	11	14	16	19	22
d	15,0	15,0	15,0	20,0	20,0	20,0	20,0	20,0	20,0	20,0
E	87,5	89,2	91,7	93,1	95,9	100,9	105,9	109,3	114,3	120,1
F	39,5	40,4	41,6	42,3	43,7	46,2	48,7	50,4	52,9	55,8
Gewicht kg	2,1	2,2	2,2	2,3	2,3	2,5	2,6	2,8	2,9	3,1



## Ausführung SAE A-Flansch, konische Welle

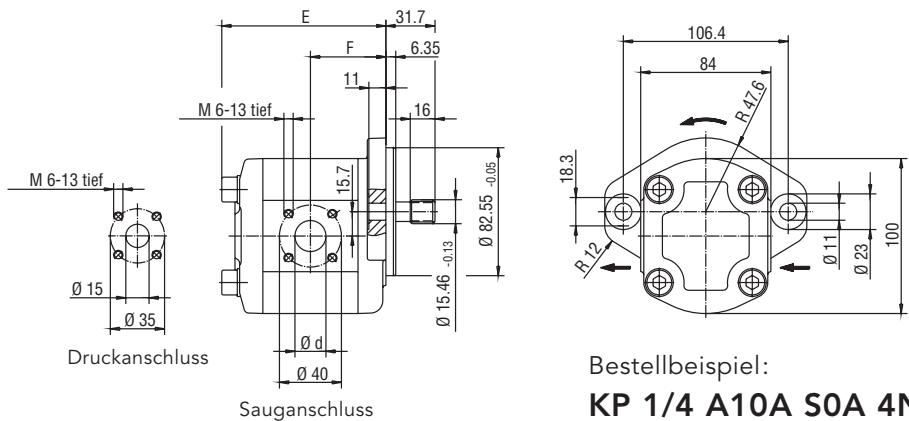


Wellenende: Kegel 1:5  
 Sechskantmutter M 12 x 1,5  
 DIN EN 28675  
 Federscheibe B12 DIN 137  
 Scheibenfeder 3 x 6,5  
 DIN 6888

Dargestellte Drehrichtung: rechts  
 Bei Linkslauf sind Saug- und Druckanschluss entgegengesetzt

Bestellbeispiel:  
**KP 1/4 A10A K0A 4NL1**

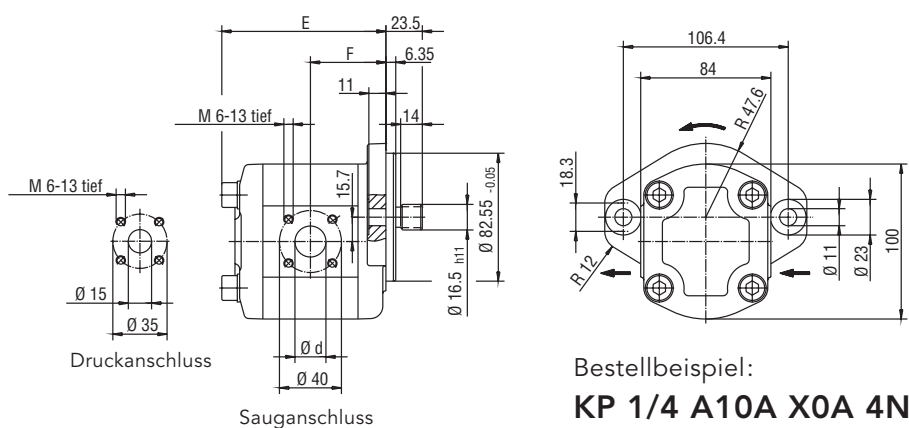
## Ausführung SAE A-Flansch, SAE A-Welle



Wellenende: Zahnwellenprofil  
 SAE-A z = 9 T, DP 16/32;  $\alpha = 30^\circ$

Bestellbeispiel:  
**KP 1/4 A10A S0A 4NL1**

## Ausführung SAE A-Flansch, Zahnwelle

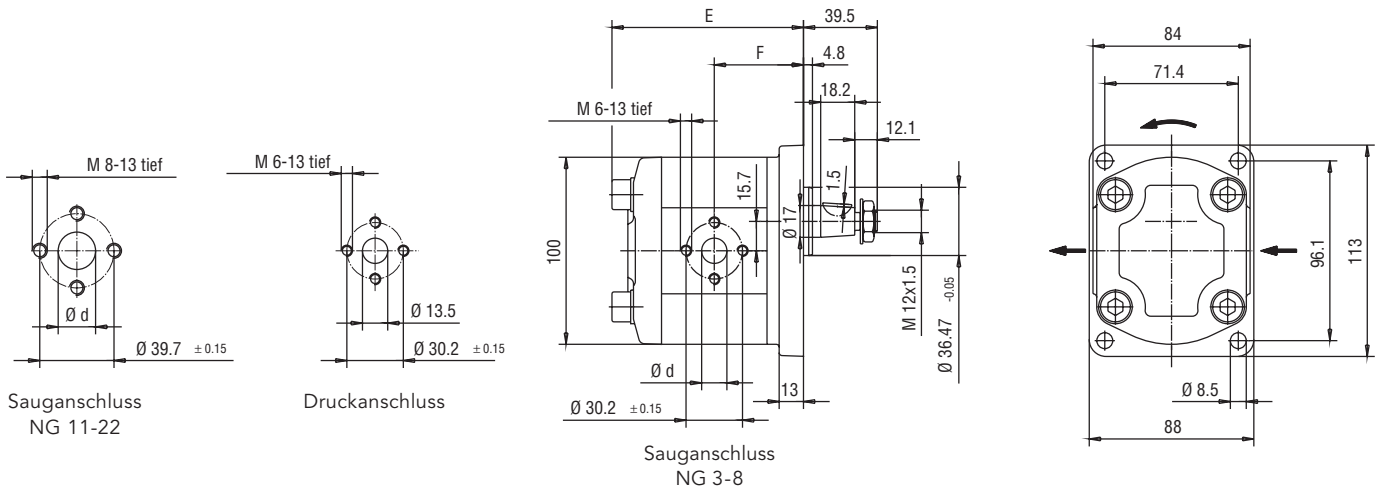


Wellenende: Zahnwellenprofil  
 B 17 x 14 DIN 5482

Bestellbeispiel:  
**KP 1/4 A10A X0A 4NL1**

Fördervolumen Nenngröße	3	4	5,5	6,3	8	11	14	16	19	22
d	15,0	15,0	15,0	20,0	20,0	20,0	20,0	20,0	20,0	20,0
E	87,5	89,2	91,7	93,1	95,9	100,9	105,9	109,3	114,3	120,1
F	39,5	40,4	41,6	42,3	43,7	46,2	48,7	50,4	52,9	55,8
Gewicht kg	2,5	2,6	2,6	2,7	2,7	2,9	3,0	3,2	3,3	3,5

## Ausführung K-Flansch, konische Welle 1 : 8

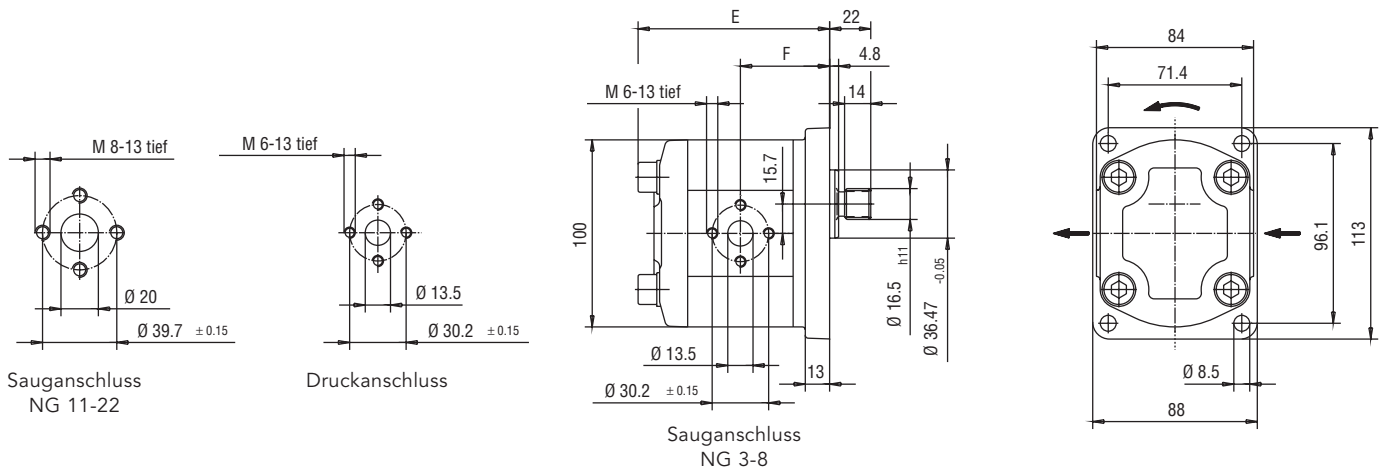


Bestellbeispiel:  
**KP 1/4 K10Q M0A 4NL1**

Dargestellte Drehrichtung: rechts  
 Bei Linkslauf sind Saug- und Druckanschluss entgegengesetzt

Wellenende: Kegel 1:8  
 Sechskantmutter M 12 x 1,5  
 DIN EN 28675  
 Federscheibe B12 DIN 137  
 Scheibenfeder 3 x 6,5  
 DIN 6888

## Ausführung K-Flansch, Zahnwelle



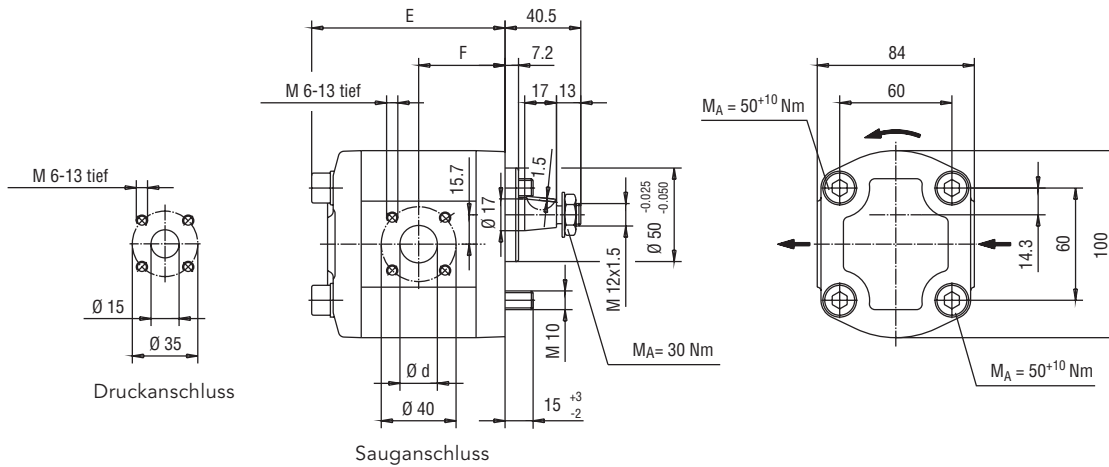
Bestellbeispiel:  
**KP 1/4 K10Q X0A 4NL1**

Dargestellte Drehrichtung: rechts  
 Bei Linkslauf sind Saug- und Druckanschluss entgegengesetzt

Wellenende: Zahnwellenprofil  
 B 17 x 14 DIN 5482  
 jedoch Zahndicke  $S_w = 3,206$   
 Profilverchiebung = + 0,6

Fördervolumen Nenngröße	3	4	5,5	6,3	8	11	14	16	19	22
d	13,5	13,5	13,5	13,5	13,5	20,0	20,0	20,0	20,0	20,0
E	89,0	90,7	93,2	94,6	97,4	102,4	107,4	110,8	115,8	121,6
F	41,0	41,85	43,1	43,8	45,2	47,7	50,2	51,9	54,4	57,3
Gewicht kg	2,1	2,2	2,2	2,3	2,3	2,5	2,6	2,8	2,9	3,1

## Ausführung F-Flansch, konische Welle

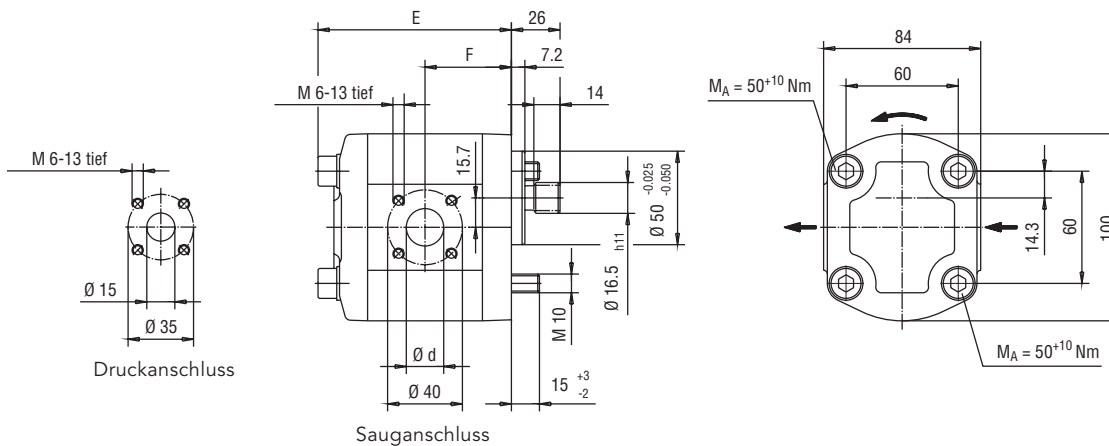


Bestellbeispiel:  
**KP 1/4 F10A K0A 4NL1**

Dargestellte Drehrichtung: rechts  
 Bei Linkslauf sind Saug- und  
 Druckanschluss entgegengesetzt

Wellenende: Kegel 1:5  
 Sechskantmutter M 12 x 1,5  
 DIN EN 28675  
 Federscheibe B12 DIN 137  
 Scheibenfeder 3 x 6,5  
 DIN 6888

## Ausführung F-Flansch, Zahnwelle



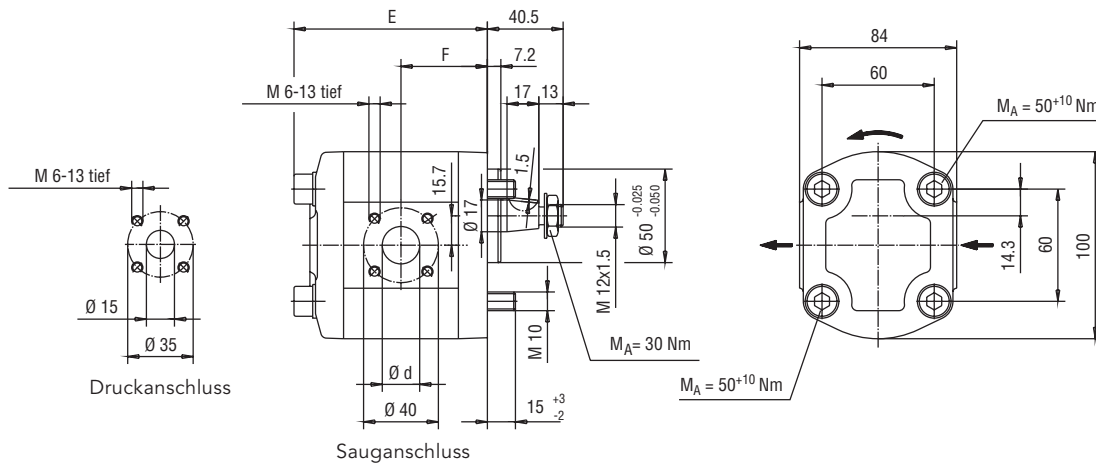
Bestellbeispiel:  
**KP 1/4 F10A X0A 4NL1**

Dargestellte Drehrichtung: rechts  
 Bei Linkslauf sind Saug- und  
 Druckanschluss entgegengesetzt

Wellenende: Zahnwellenprofil  
 B 17 x 14 DIN 5482  
 jedoch Zahndicke  $S_w = 3,206$   
 Profilverchiebung = + 0,6

Fördervolumen Nenngröße	3	4	5,5	6,3	8	11	14	16	19	22
d	15,0	15,0	15,0	20,0	20,0	20,0	20,0	20,0	20,0	20,0
E	85,0	86,7	89,2	90,6	93,4	98,4	103,4	106,8	111,8	117,6
F	37,0	37,9	39,1	39,8	41,2	43,7	46,2	47,9	50,4	53,3
Gewicht kg	2,1	2,2	2,2	2,3	2,3	2,5	2,6	2,8	2,9	3,1

## Ausführung M-Flansch, konische Welle

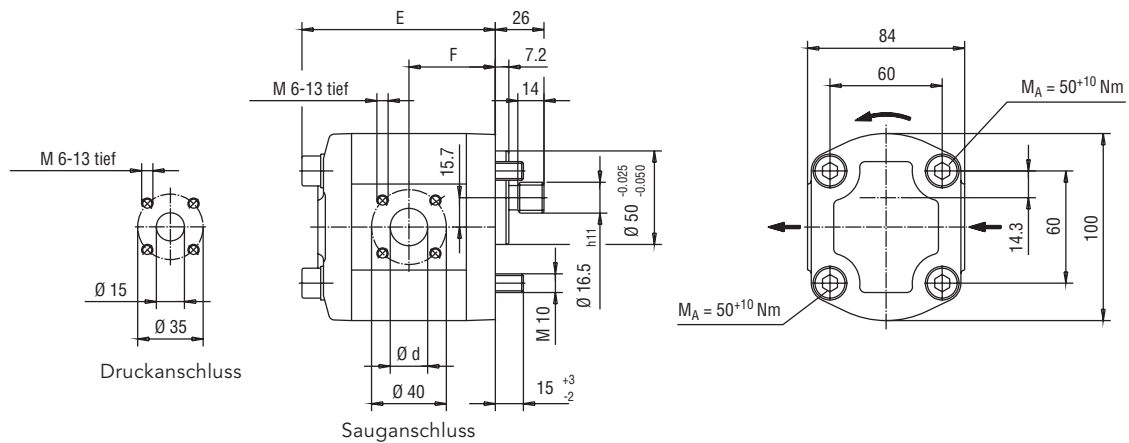


Bestellbeispiel:  
**KP 1/4 M10A KOA 4NL1**

Dargestellte Drehrichtung: rechts  
 Bei Linkslauf sind Saug- und  
 Druckanschluss entgegengesetzt

Wellenende: Kegel 1:5  
 Sechskantmutter M 12 x 1,5  
 DIN EN 28675  
 Federscheibe B12 DIN 137  
 Scheibenfeder 3 x 6,5  
 DIN 6888

## Ausführung M-Flansch, Zahnwelle



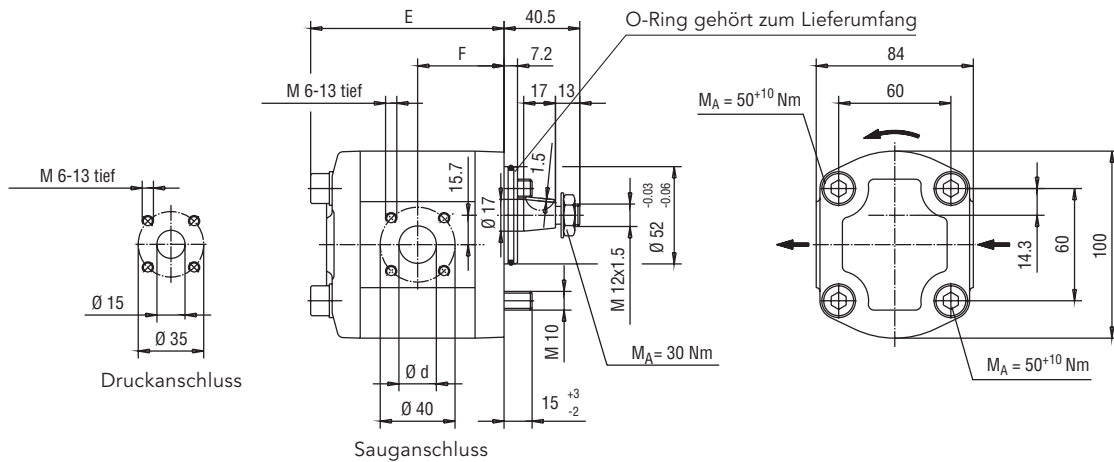
Bestellbeispiel:  
**KP 1/4 M10A XOA 4NL1**

Dargestellte Drehrichtung: rechts  
 Bei Linkslauf sind Saug- und  
 Druckanschluss entgegengesetzt

Wellenende: Zahnwellenprofil  
 B 17 x 14 DIN 5482  
 jedoch Zahndicke  $S_w = 3,206$   
 Profilverchiebung = + 0,6

Fördervolumen Nenngröße	3	4	5,5	6,3	8	11	14	16	19	22
d	15,0	15,0	15,0	20,0	20,0	20,0	20,0	20,0	20,0	20,0
E	85,0	86,7	89,2	90,6	93,4	98,4	103,4	106,8	111,8	117,6
F	37,0	37,9	39,1	39,8	41,2	43,7	46,2	47,9	50,4	53,3
Gewicht kg	2,1	2,2	2,2	2,3	2,3	2,5	2,6	2,8	2,9	3,1

## Ausführung Q-Flansch, konische Welle

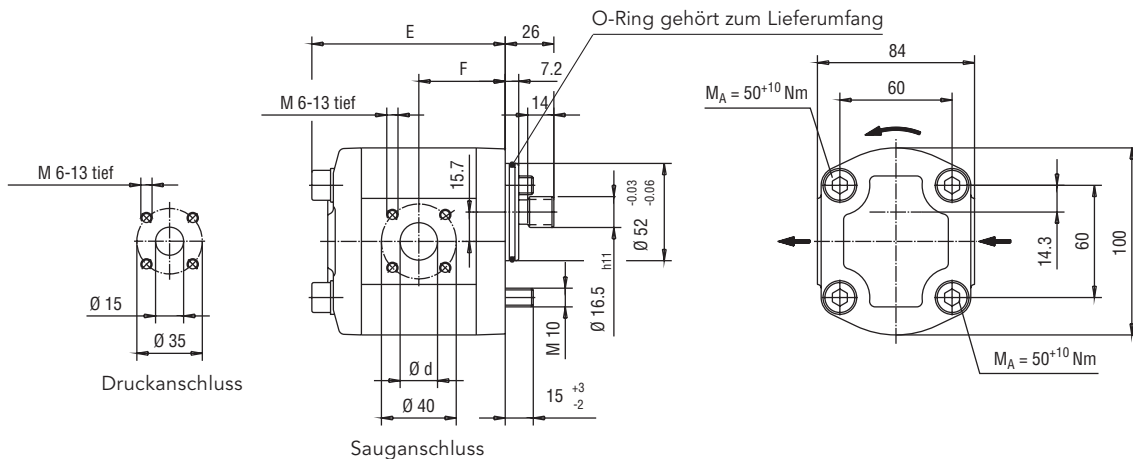


Bestellbeispiel:  
**KP 1/4 Q10A K0A 4NL1**

Dargestellte Drehrichtung: rechts  
 Bei Linkslauf sind Saug- und  
 Druckanschluss entgegengesetzt

Wellenende: Kegel 1:5  
 Sechskantmutter M 12 x 1,5  
 DIN EN 28675  
 Federscheibe B12 DIN 137  
 Scheibenfeder 3 x 6,5  
 DIN 6888

## Ausführung Q-Flansch, Zahnwelle



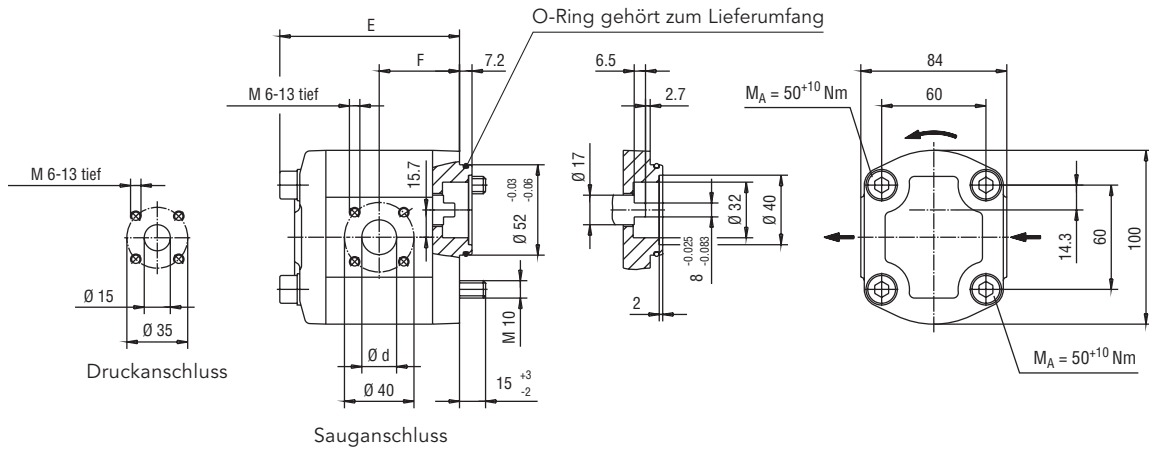
Bestellbeispiel:  
**KP 1/4 Q10A X0A 4NL1**

Dargestellte Drehrichtung: rechts  
 Bei Linkslauf sind Saug- und  
 Druckanschluss entgegengesetzt

Wellenende: Zahnwellenprofil  
 B 17 x 14 DIN 5482  
 jedoch Zahndicke  $S_w = 3,206$   
 Profilverchiebung = + 0,6

Fördervolumen Nenngröße	3	4	5,5	6,3	8	11	14	16	19	22
d	15,0	15,0	15,0	20,0	20,0	20,0	20,0	20,0	20,0	20,0
E	85,0	86,7	89,2	90,6	93,4	98,4	103,4	106,8	111,8	117,6
F	37,0	37,9	39,1	39,8	41,2	43,7	46,2	47,9	50,4	53,3
Gewicht kg	2,1	2,2	2,2	2,3	2,3	2,5	2,6	2,8	2,9	3,1

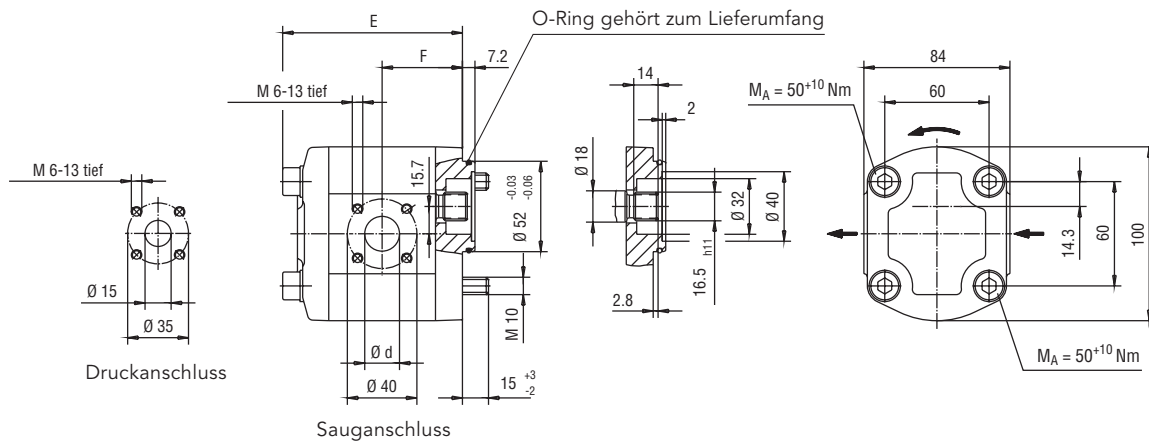
## Ausführung L-Flansch, Flachzapfenwelle



Bestellbeispiel:  
**KP 1/4 L10A F0A 4NL1**

Dargestellte Drehrichtung: rechts  
 Bei Linkslauf sind Saug- und Druckanschluss entgegengesetzt

## Ausführung L-Flansch, Zahnwelle



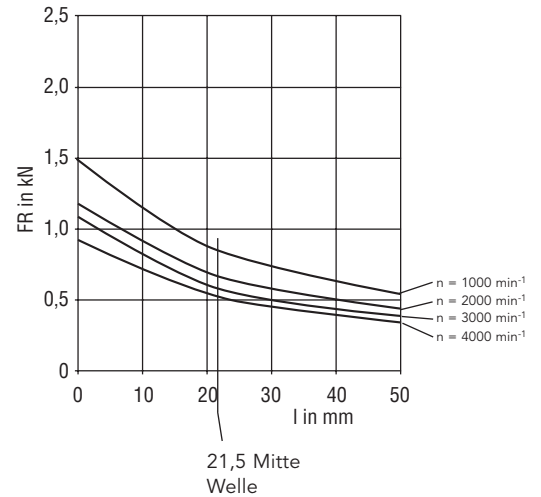
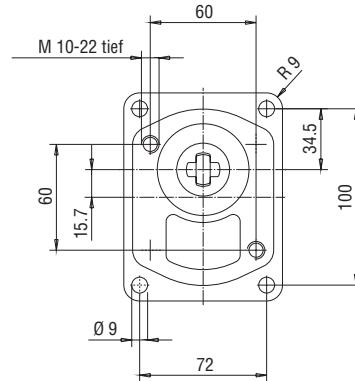
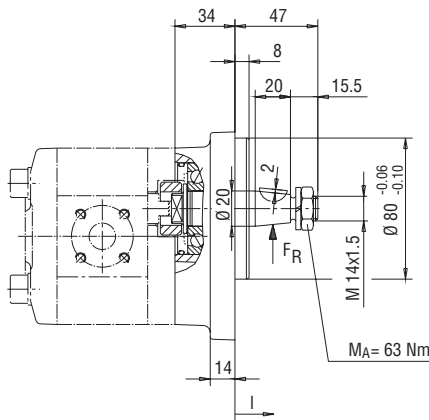
Bestellbeispiel:  
**KP 1/4 L10A X0A 4NL1/204**

Dargestellte Drehrichtung: rechts  
 Bei Linkslauf sind Saug- und Druckanschluss entgegengesetzt

Wellenende: Zahnwellenprofil  
 B 17 x 14 DIN 5482  
 jedoch Zahndicke  $S_w = 3,206$   
 Profilverchiebung = + 0,6

Fördervolumen Nenngröße	3	4	5,5	6,3	8	11	14	16	19	22
d	15,0	15,0	15,0	20,0	20,0	20,0	20,0	20,0	20,0	20,0
E	85,0	86,7	89,2	90,6	93,4	98,4	103,4	106,8	111,8	117,6
F	37,0	37,9	39,1	39,8	41,2	43,7	46,2	47,9	50,4	53,3
Gewicht kg	2,1	2,2	2,2	2,3	2,3	2,5	2,6	2,8	2,9	3,1

## Ausführung mit Vorsatzlager L, konische Welle



Bestellbeispiel:

**KP 1/4 L1LA F0A 4NL1**

Gewicht des Vorsatzlagers = 1,0 kg

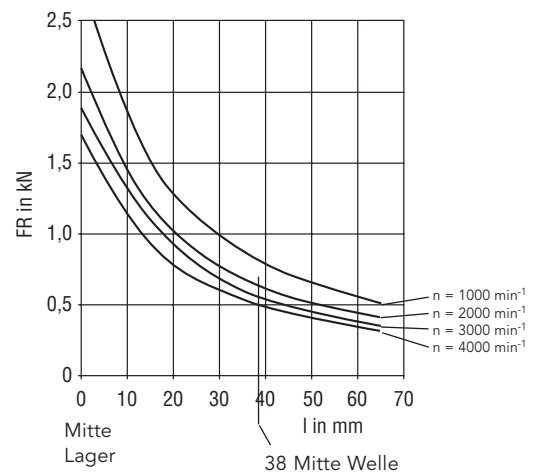
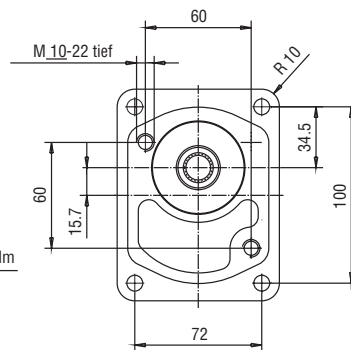
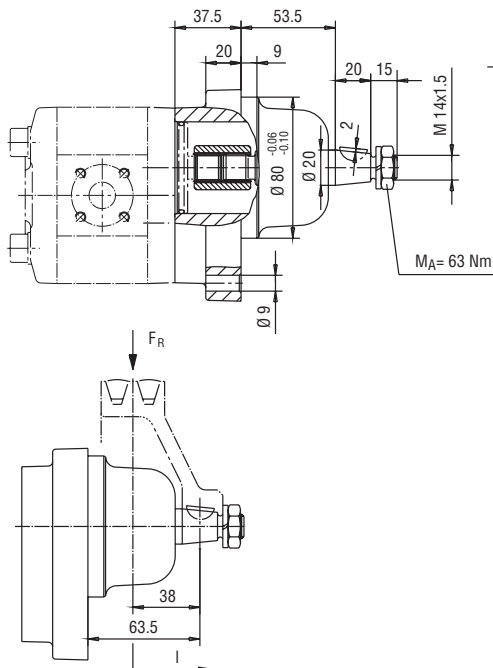
Vorsatzlager L,  
konische Welle KP 1/4 L1LA F0A 4NL1  
Flachzapfenverbindung 40 Nm<sub>max</sub>  
alternativ KP 1/4 L1LA X0A 4NL1  
Zahnwellenverbindung 70 Nm<sub>max</sub>

Pumpenmaße und Ausführung siehe Seite 14

Wellenende: Kegel 1:5  
Sechskantmutter M 14 x 1,5  
DIN EN 28675  
Federring B 14 DIN 127  
Scheibenfeder 4 x 6,5  
DIN 6888

zulässige Radialkräfte  $F_R$   
als Funktion des Stützabstandes  $l$   
(für  $L_h = 10.000$  h)  
 $F_R = f(l)$

## Ausführung mit Vorsatzlager P, konische Welle



Wellenende: Kegel 1:5  
Sechskantmutter M 14 x 1,5  
DIN EN 28675  
Federring B 14 DIN 127  
Scheibenfeder 4 x 6,5  
DIN 6888

zulässige Radialkräfte  $F_R$   
als Funktion des Stützabstandes  $l$   
(für  $L_h = 10.000$  h)  
 $F_R = f(l)$

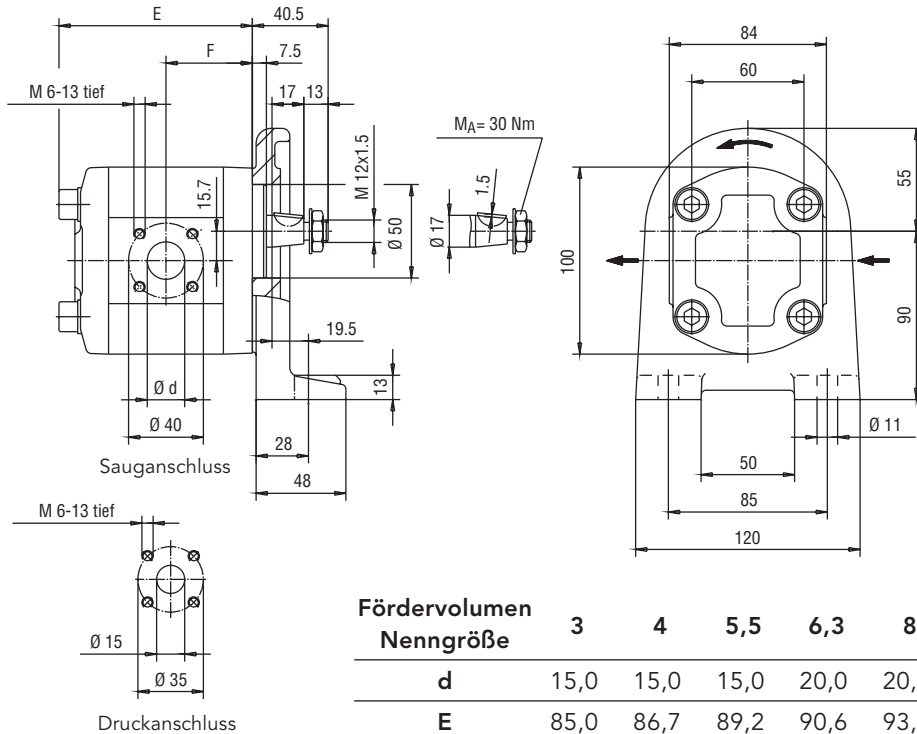
Bestellbeispiel:

**KP 1/4 Q1PA X0A 4NL1**

Pumpenmaße und Ausführung siehe Seite 13

Gewicht des Vorsatzlagers = 3,5 kg

## Ausführung mit Befestigungswinkel, konische Welle



Wellenende: Kegel 1:5  
 Sechskantmutter M 12 x 1,5  
 DIN EN 28675  
 Federring B 12 DIN 137  
 Scheibenfeder 3 x 6,5  
 DIN 6888

Bestellbeispiel:  
**KP 1/4 F1RA K0A 4NL1**

Fördervolumen Nenngröße	3	4	5,5	6,3	8	11	14	16	19	22
<b>d</b>	15,0	15,0	15,0	20,0	20,0	20,0	20,0	20,0	20,0	20,0
<b>E</b>	85,0	86,7	89,2	90,6	93,4	98,4	103,4	106,8	111,8	117,6
<b>F</b>	37,0	37,9	39,1	39,8	41,2	43,7	46,2	47,9	50,4	53,3
Gewicht kg	3,7	3,8	3,8	3,9	3,9	4,1	4,2	4,4	4,5	4,7

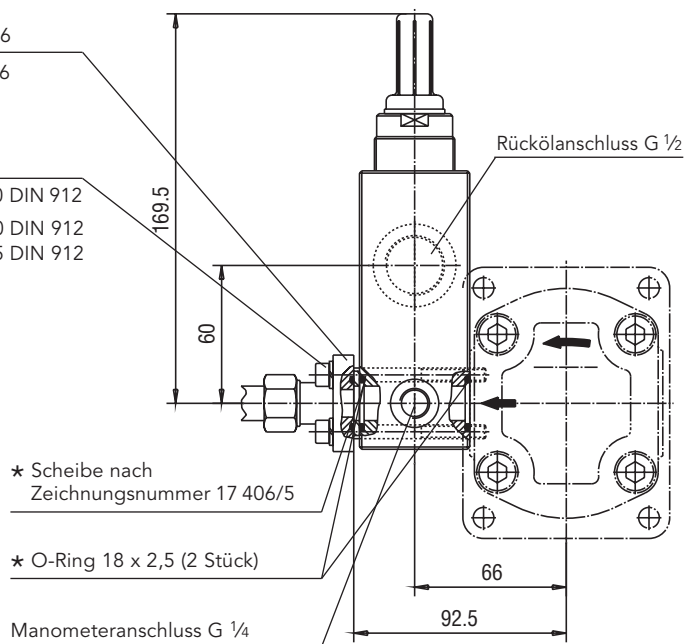
## Druckbegrenzungsventil

- a Gerade Flansch-Versch. GDA 1/12 1/16
- b Winkel Flansch-Versch. WDA 1/12 1/16

\* Befestigungsschrauben

- a Gerade Flansch-Versch. 4 Stck. M 6 x 70 DIN 912
- b Gerade Flansch-Versch. 2 Stck. M 6 x 70 DIN 912  
2 Stck. M 6 x 85 DIN 912

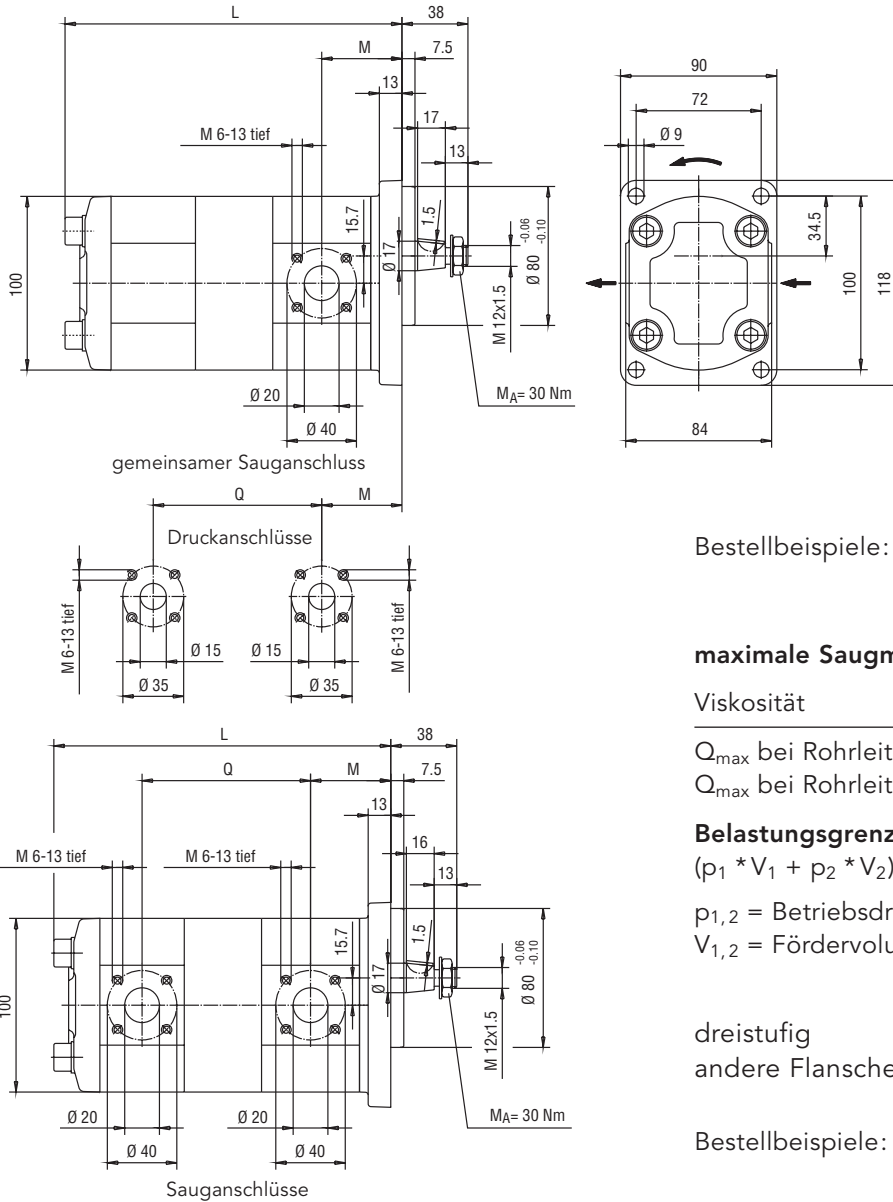
Bestell- bezeichnung	Einstell- druck	Einstell- druck	Förder- strom	Förder- strom
	P <sub>v1</sub> bar	P <sub>v2</sub> bar	Q <sub>1 max</sub> l/min	Q <sub>2 max</sub> l/min
<b>DBD 10 D 1 A 300</b>	10	280	15	75
<b>DBD 10 D 1 A 200</b>	10	200	15	70
<b>DBD 10 D 1 A 150</b>	10	150	10	55
<b>DBD 10 D 1 A 85</b>	10	85	10	45
<b>DBD 10 D 1 A 40</b>	10	40	10	30
<b>DBD 10 D 1 A 16</b>	5	16	9	20



\* gehört zum Lieferumfang



## Tandemausführung, konische Welle



Dargestellte Drehrichtung: rechts  
Bei Linkslauf sind Saug- und Druckanschluss entgegengesetzt

Wellenende: Kegel 1:5  
Sechskantmutter M 12 x 1,5  
DIN EN 28675  
Federscheibe B12 DIN 137  
Scheibenfeder 3 x 6,5  
DIN 6888

Bestellbeispiele: **KP 1/4 G10A KXF 4NL1/271 + KP 1/4 010U X0A 4NL1/271**

**maximale Saugmenge bei Saughöhe h = 1 m**

Viskosität  $\nu = 120 \text{ mm}^2/\text{s}$   $34 \text{ mm}^2/\text{s}$

$Q_{\text{max}}$ bei Rohrleitung 28 L	65 l/min	90 l/min
$Q_{\text{max}}$ bei Rohrleitung 35 L	85 l/min	110 l/min

**Belastungsgrenze für Welle:**

$$(p_1 \cdot V_1 + p_2 \cdot V_2) \leq 9000$$

$p_{1,2}$  = Betriebsdruck in bar

$V_{1,2}$  = Fördervolumen in  $\text{cm}^3$

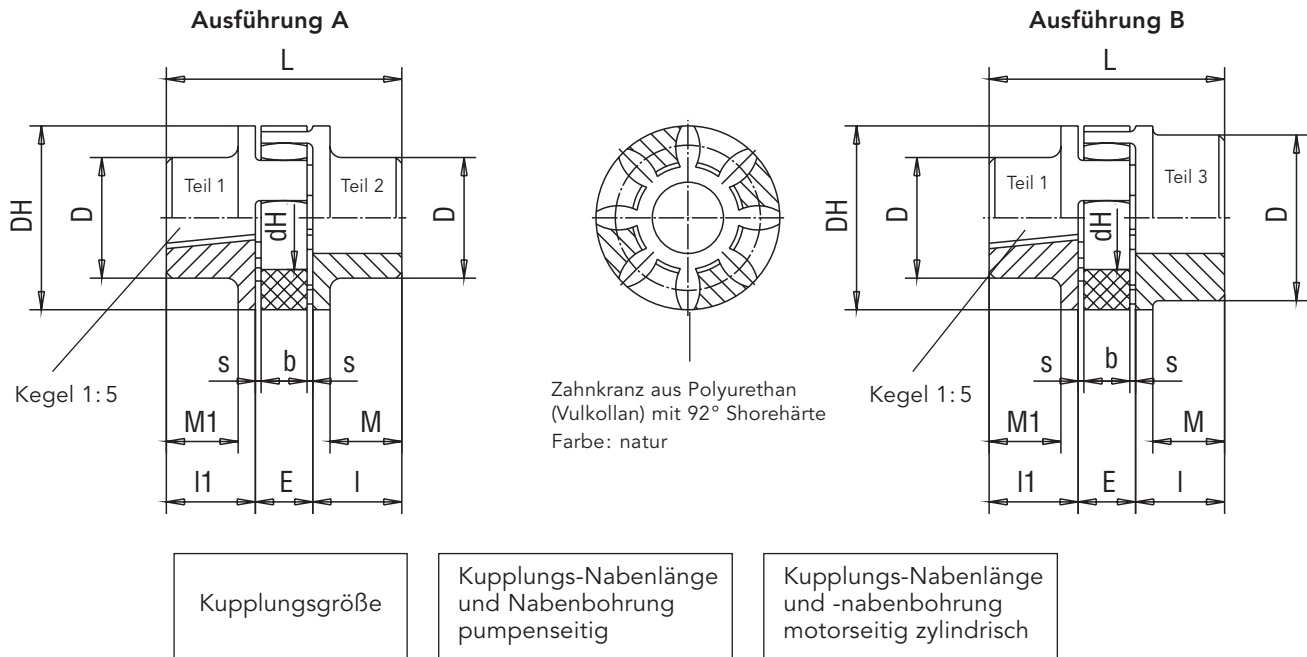
dreistufig  
andere Flansche und Wellenenden möglich

Bestellbeispiele: **KP 1/4 G10A KXF 4NL1/271 + KP 1/4 010A X0A 4NL1/271**

Nenngröße	M	Fördervol./Nenngröße	1. Stufe																				
			22		19		16		14		11		8		6,3		5,5		4		3		
			Q	L	Q	L	Q	L	Q	L	Q	L	Q	L	Q	L	Q	L	Q	L	Q	L	
3	39,5	2. Stufe	3	103,8	207,6	100,9	201,8	98,4	196,8	96,7	193,4	94,2	188,4	91,7	183,4	90,3	180,6	89,6	179,2	88,4	176,7	87,5	175,0
4	40,4		4	104,7	209,3	101,7	203,5	99,2	198,5	97,6	195,1	95,0	190,1	92,6	185,1	91,2	182,3	90,5	180,9	89,2	178,5		
5,5	41,6		5,5	105,9	212,1	103,0	206,0	100,5	201,0	98,8	197,6	96,3	192,6	93,8	187,6	92,4	184,8	91,7	183,4				
6,3	42,3		6,3	106,6	213,2	103,7	207,4	101,2	202,4	99,5	199,0	97,0	194,0	94,5	189,0	93,1	186,1						
8	43,7		8	108,0	216,0	105,1	210,2	102,6	205,2	100,9	201,8	98,4	196,8	95,9	191,8								
11	46,2		11	110,5	221,0	107,6	215,2	105,1	210,2	103,4	206,8	100,9	201,8										
14	48,7		14	113,0	226,0	101,1	220,2	107,6	215,2	105,9	211,8												
16	50,4		16	114,7	229,4	111,8	223,6	109,3	218,6														
19	52,9		19	117,2	234,4	114,3	228,6																
22	55,8		22	120,1	240,2																		

Hinweis: Förderung unterschiedlicher Medien mit Ausführung 271 nicht möglich.  
Getrennte Medien auf Anfrage.

## Kupplungen und Zubehör



Bestellbezeichnung: **RA 38 - K 18/17 - Z 45/38**

	Kupp- lungs- größe	Ge- wicht kg	Massen- trägeits- moment kgm <sup>2</sup>	Vor- bohrung		Fertigbohrung				Abmessungen								Bestell- bezeichnung				
				Teil 2	Teil 3	min. Teil 2	min. Teil 3	max. Teil 2	max. Teil 3	l	l <sub>1</sub>	E	s	b	L	M	M <sub>1</sub>		D <sub>H</sub>	D	D <sub>1</sub>	d <sub>H</sub>
Aus- führung A	24	0,2	0,00008	-	-	9	-	24	-	30	18,5	18	2	14	66,5	24	12,5	55	40	-	27	RA 24-K18/17-Z 30/...
	28	0,35	0,0002	-	-	10	-	28	-	35	18,5	20	2,5	15	73,5	28	11,5	65	48	-	30	RA 28-K18/17-Z 35/...
	38	0,75	0,0007	-	-	12	-	38	-	45	18,5	24	3	18	87,5	37	10,5	80	66	-	38	RA 38-K18/17-Z 45/...
	42	1,15	0,0014	25	-	28	-	42	-	50	18,5	26	3	20	94,5	40	8,5	95	75	-	46	RA 42-K18/17-Z 50/...
Aus- führung B	24/28	0,22	0,0001	-	20	-	22	-	28	30	18,5	18	2	14	66,5	24	12,5	55	40	56	27	RA 24/28-K18/17-Z 30/...
	28/38	0,42	0,0003	-	23	-	28	-	38	35	18,5	20	2,5	15	73,5	28	11,5	65	48	67	30	RA 28/38-K18/17-Z 35/...
	38/45	0,82	0,0008	-	36	-	38	-	45	45	18,5	24	3	18	87,5	37	10,5	80	66	77	38	RA 38/45-K18/17-Z 45/...
	38/45	2,5	0,0020	-	-	-	38	-	45	70	18,5	24	3	18	112,5	62	10,5	80	66	78	38	RG 38/45-K18/17-Z 70/...
	42/55	1,29	0,0018	-	25	-	42	-	55	50	18,5	26	3	20	94,5	40	8,5	95	75	94	46	RG 42/55-K18/17-Z 50/...

Betriebstemperatur: -40°C bis +90°C (kurzzeitige Temperaturen bis +120°C sind zulässig)

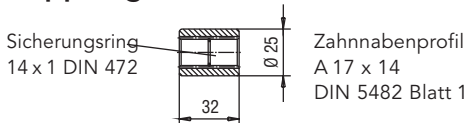
Gewichte und Massenträgheitsmomente beziehen sich auf max. Fertigbohrung ohne Nut.

Fertigbohrung nach ISO – Passung H7; Passfedernuten nach DIN 6885 Blatt 1

RA: Nabenwerkstoff Al

RG: Nabenwerkstoff Teil 2 bzw. 3 GG

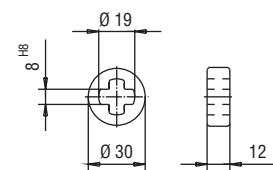
### Kupplungshülse



Kupplungshülse Gr. 1  
Teilenummer: B.0079020001

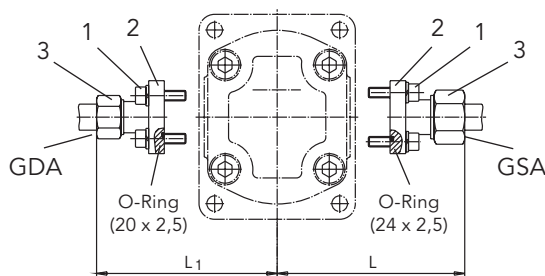
Kupplung KP1 K-Welle  
Teilenummer: E.0187220001

### Kupplung



Kupplung KP1L  
Teilenummer: E.0104040001

## Gerade Flansch-Verschraubung



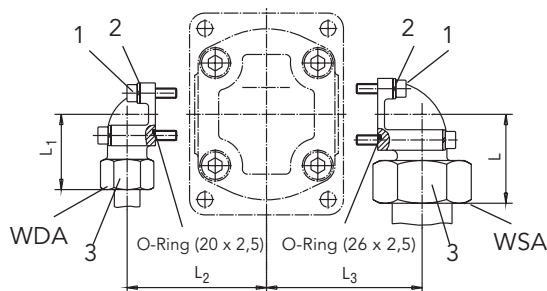
- 1 Zylinderschraube (DIN 912 – 8.8)
- 2 Federring (A6 DIN 127)
- 3 Überwurfmutter mit Keilring (SW)

Saugseite Rohr-Außen-Ø mm	Bestell- bezeichnung	Förderstrom Q in l/min bei 34 mm <sup>2</sup> /s	Abmessungen		Zylinderschrauben	Gewicht kg
			L	SW		
22	GSA 1/22	45	86	36	4 x M6 x 22	0,23
18	GSA 1/18	30	86	32	4 x M6 x 22	0,22
15	GSA 1/15	12	85	27	4 x M6 x 22	0,19

Druckseite Rohr-Außen-Ø mm	Bestell- bezeichnung	Nenndruck P <sub>N</sub> in bar	Abmessungen		Zylinderschrauben	Gewicht kg
			L <sub>1</sub>	SW		
16	GDA 1/16	315	82	30	4 x M6 x 22	0,18
15	GDA 1/15	250	81	27	4 x M6 x 22	0,17
12	GDA 1/12	315	81	22	4 x M6 x 22	0,16

## Winkel-Flansch-Verschraubung



Bestellbeispiel eines kompletten Anschlusses für die Saugseite

(gerade Verschraubung): **GSA 1/22**

für die Druckseite

(Winkel-Verschraubung): **WDA 1/20**

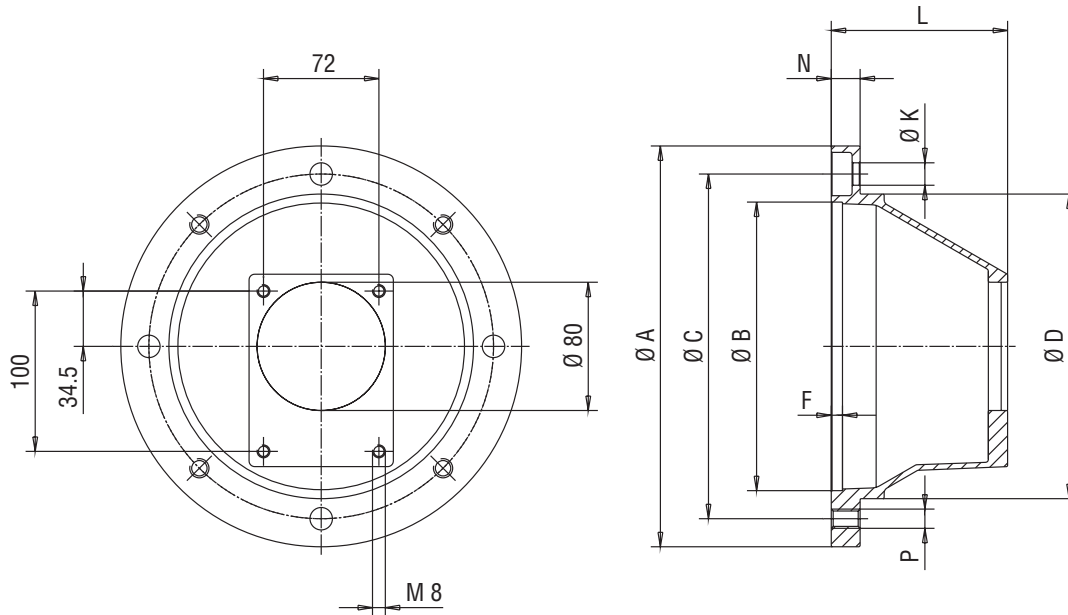
Zylinderschrauben nach DIN 912, Federringe und O-Ringe gehören zum Lieferumfang.

Saugseite Rohr-Außen-Ø mm	Bestell- bezeichnung	Förderstrom Q in l/min bei 34 mm <sup>2</sup> /s	Abmessungen			Zylinderschrauben	Gewicht kg
			L	L <sub>3</sub>	SW		
35	WSA 1/35	65	52	74	50	2 x M6 x 60 2 x M6 x 22	0,55
28	WSA 1/28	45	49	70	41	2 x M6 x 50 2 x M6 x 20	0,38
22	WSA 1/22	25	47	64,5	36	4 x M6 x 22	0,27
18	WSA 1/18	18	47	64,5	32	4 x M6 x 22	0,25
15	WSA 1/15	12	46	64,5	27	4 x M6 x 22	0,23

Druckseite Rohr-Außen-Ø mm	Bestell- bezeichnung	Nenndruck P <sub>N</sub> in bar	Abmessungen			Zylinderschrauben	Gewicht kg
			L <sub>1</sub>	L <sub>2</sub>	SW		
20	WDA 1/20	315	56	67	36	2 x M6 x 45 2 x M6 x 22	0,40
16	WDA 1/16	315	48	62	30	2 x M6 x 40 2 x M6 x 22	0,28
15	WDA 1/15	250	46	58,5	27	2 x M6 x 35 2 x M6 x 22	0,22
12	WDA 1/12	315	47	58,5	22	2 x M6 x 35 2 x M6 x 22	0,20

## Alu Pumpenträger für KP 1/..G..-Ausführung

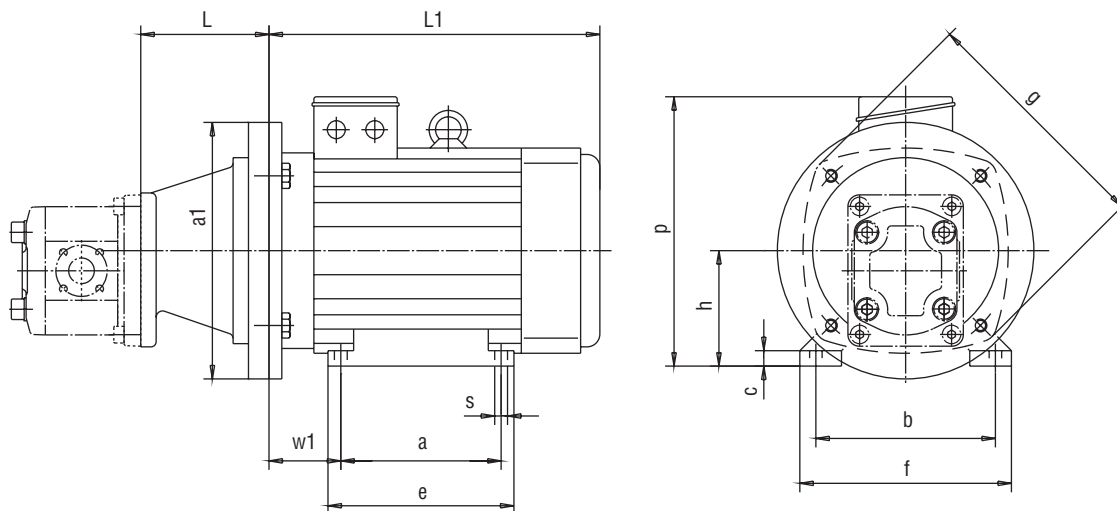


Ausführung Type	Motor- Baugröße	Zwischen- flansch Gewicht										Kupplungsgröße	
		E-Motor	A	B	C	D	F	K	L	N	P		kg
* Z1/160/111	71	160	110	130	110	7	9	110	13	9	0,8	RG24	-K18/17-Z60/14
* Z1/200/ 90	80	200	130	165	145	7	11	90	16	M10	0,9	RA24	-K18/17-Z30/19
* Z1/200/100	90	200	130	165	145	7	11	100	16	M10	1,0	RA24	-K18/17-Z30/24
Z1/250/110	100/112	250	180	215	190	7	14	110	18	M12	1,5	RA24/28	-K18/17-Z30/28
Z1/300/132	132	300	230	265	234	7	14	132	20	M12	2,1	RA38	-K18/17-Z45/38
Z1/350/171	160	350	250	300	260	7	18	171	25	M16	3,1	RG38/45	-K18/17-Z70/42

Die mit einem \* gekennzeichneten Zwischenflansche sind nicht für einen Behältereinbau geeignet, da der Pumpenflansch größer als der Zentrierdurchmesser des Zwischenflansches ist.

Pumpenträger auf Wunsch mit Entlüftungs- bzw. Leckölbohrung.

## Pumpenaggregat KP 1/. G.0A K0A 4 NL.



Bau- größe	Leistung Motor 6-polig kW	Drehzahl 1/min	Leistung Motor 4-polig kW	Drehzahl 1/min	Pumpen- träger	Kupplung	Gewicht E-Motor kg		Pumpen- träger kg
							6-polig	4-polig	
<b>80S</b>	0,37	920	0,55	1400	Z1/200/90-K	RA 24-K18/17-Z30/19	11	10	0,9
<b>80</b>	0,55	910	0,75	1400			12	11	
<b>90S</b>	0,75	925	1,1	1410	Z1/200/100-K	RA 24-K18/17-Z30/24	13	13	1,0
<b>90L</b>	1,1	935	1,5	1420			17	15	
<b>100LS</b>	—	—	2,2	1420	Z1/250/110-K	RA 24/28-K18/17-Z30/28	—	21	1,5
<b>100L</b>	1,5	940	3	1430			20	24	
<b>112M</b>	2,2	945	4	1440			29	31	
<b>132S</b>	3	955	5,5	1445	Z1/300/132-K	RA 28/38-K18/17-Z35/38	36	39	2,1
<b>132M</b>	4	960	7,5	1450			63	60	
<b>160M</b>	7,5	960	11	1450	Z1/350/171-K	RG 38/45-K18/17-Z70/42	76	76	3,1
<b>160L</b>	11	960	15	1450			94	90	

Bau- größe	Maße in mm											
	L	a <sub>1</sub>	a	b	c	e	g	h	L <sub>1</sub>	p	s	w <sub>1</sub>
<b>80S</b>	90	200	100	125	5	120	156	80	244	199	10	50
<b>80</b>	90	200	100	125	5	120	156	80	244	199	10	50
<b>90S</b>	100	200	100	140	12	158	190	90	258	210	9	56
<b>90L</b>	100	200	125	140	12	158	190	90	258	210	10	56
<b>100LS</b>	110	250	140	160	12	172	213	100	298	232	12	63
<b>100L</b>	110	250	140	160	12	172	213	100	298	232	12	63
<b>112M</b>	110	250	140	190	12	172	234	112	325	252	12	70
<b>132S</b>	132	300	140	216	12	187	265	132	358	283	12	89
<b>132M</b>	132	300	178	216	12	218	298	132	399	303	12	89
<b>160M</b>	171	350	210	254	16	306	323	160	476	341	15	108
<b>160L</b>	171	350	254	254	16	306	323	160	476	341	15	108

Alle Motormaße beziehen sich auf das Motor-Fabrikat Schäfer, andere Motorenfabrikate auf Anfrage. Motor Bauform IM B 35





# Produktportfolio

## Förderpumpen

Förderpumpen für Schmierölversorgungsanlagen, Niederdruck-, Füll- und Speisesysteme, Dosier- und Mischsysteme.

## Mobilhydraulik

Ein- und mehrstufige Hochdruckzahnradpumpen, Zahnradmotore und Ventile für Baumaschinen, Kommunalfahrzeuge, Landmaschinen, LKW-Aufbauten.

## Durchflussmessung

Zahnradmesszellen und Elektronik für Volumen- und Durchflussmesstechnik in Hydraulik, Prozess- und Lackiertechnik.

## Industriehydraulik / Prüfstandsbau

Wege- und Proportionalventile nach Cetop. Hydrozylinder, Druck-, Mengen- und Sperrventile in Rohr- und Plattenbauweise, Hydraulikzubehör. Technologieprüfstände / Fluid-Prüfstände.



KP 1 / DE / 11.08

# KRACHT