



CRE

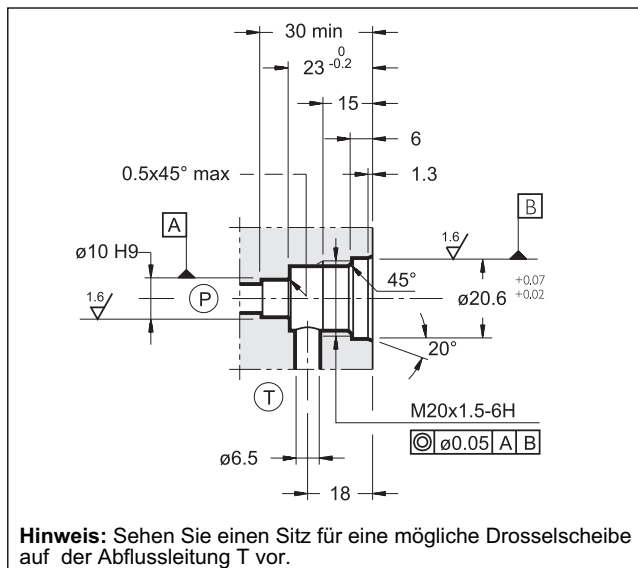
DIREKTGESTEUERTES DRUCKBEGRENZUNGSVENTIL MIT PROPORTIONALMAGNET

BAUREIHE 20

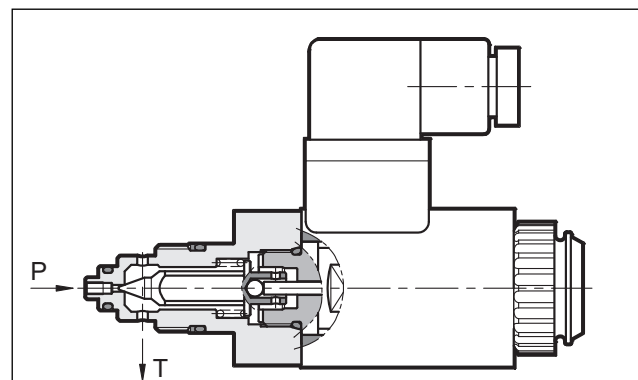
PATRONENAUSFÜHRUNG

p max 350 bar
Q max 1,5 l/min

SITZGRÖSSE: D-10A



FUNKTIONSPRINZIP

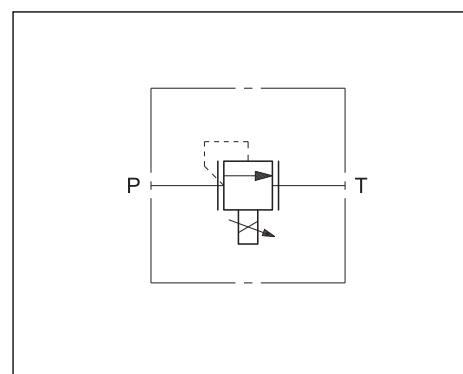


- Das Ventil CRE ist ein direktgesteuertes Druckbegrenzungsventil mit Proportionalmagnet in Patronenausführung, das mit Modularblöcken oder Ventilkörpern mit Sitz Typ D-10A benutzt werden kann.
- Es wird als Hauptstufe für die Fernsteuerung der zweistufigen Überdruck- und Reduzierventile benutzt.
- Entsprechend dem zur Magnetspule gelieferten Strom kann der Druck stetig erhöht werden.
- Das Ventil kann direkt oder durch die bestimmten elektronischen Steuereinheiten gesteuert werden, um die Leistungen des Ventils voll auszunutzen (siehe Abschn. 8).
- Es ist in 3 verschiedenen Druckbereichen bis 350 bar lieferbar.

TECHNISCHE DATEN Mineralöl mit Viskosität 36 cSt und 50°C und Ventile, die mit den bestimmten elektronischen Steuereinheiten verbunden sind.

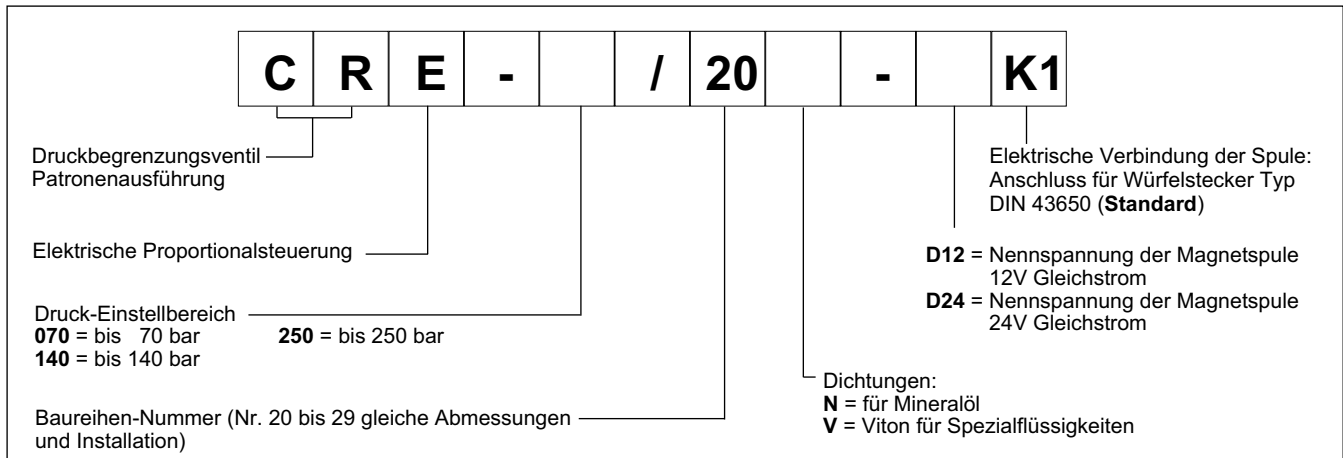
Max. Betriebsdruck - Anschluss P - Anschluss T	bar	350 2
Minimaler geregelter Druck	siehe Diagramm $\Delta p-Q$	
Nennförderstrom Maximaler Förderstrom	l/min	0,5 1,5
Ansprechzeiten	siehe Abschn. 5	
Hysterese	% von p_{nom}	< 5%
Wiederholbarkeit	% von p_{nom}	< ±1,5%
Elektrische Merkmale	siehe Abschn. 4	
Umgebungstemperatur	°C	-10 / +50
Flüssigkeitstemperatur	°C	-20 / +80
Flüssigkeitsviskosität	cSt	10 + 400
Verschmutzungsgrad der Flüssigkeit	nach ISO 4406:1999 Klasse 18/16/13	
Empfohlene Viskosität	cSt	25
Gewicht	kg	0,54

HYDRAULISCHES SYMBOL





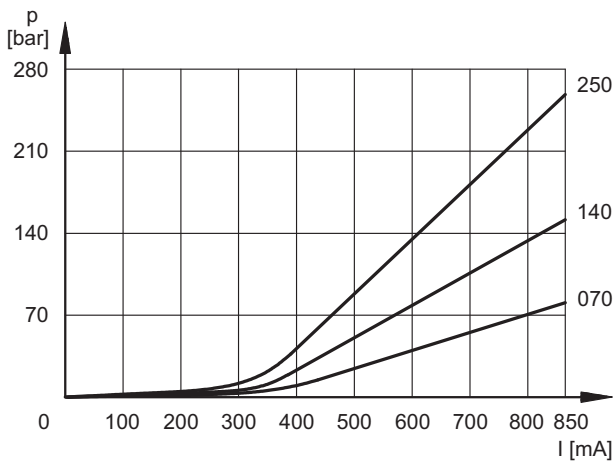
1 - BESTELLBEZEICHNUNG



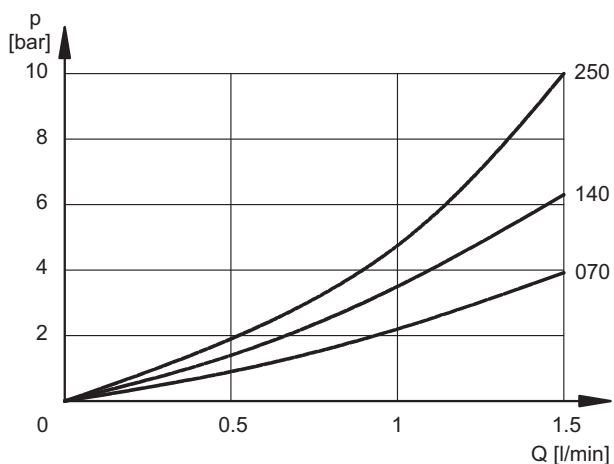
2 - KENNLINIEN (für Viskosität 36 cSt und 50°C)

Kennlinie der Regelung in Funktion des Antriebsstroms an die Magnetspule Messung bei Eingangsförderstrom $Q = 0,5 \text{ l/min}$.
Die Kennlinien werden ohne Ausgleich der Hysterese und der Linearität erhalten und werden ohne Gegendruck in T gemessen.

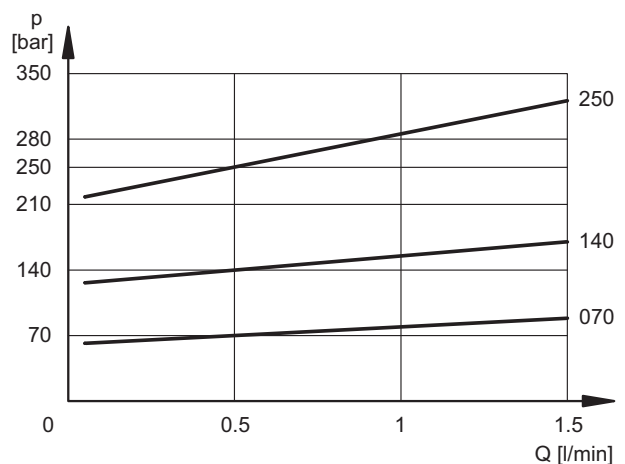
DRUCKREGELDIAGRAMM $p=f(I)$



MINIMAL GESTEUERTER DRUCK $p_{min} = f(Q)$



DRUCKÄNDERUNG $p_{max} = f(Q)$





3 - HYDRAULISCHE DRUCKMEDIEN

Verwenden Sie Hydraulikflüssigkeiten auf Mineralölbasis Typ HL oder HM nach ISO 6743-4. Für diese Flüssigkeiten verwenden Sie Dichtungen aus NBR (Code N). Für Flüssigkeiten vom Typ HFDR (Phosphorester) verwenden Sie Dichtungen aus FPM (Code V). Wenn Sie andere Druckmedien verwenden, zum Beispiel HFA, HFB, HFC, wenden Sie sich bitte an unser technisches Büro.

Der Betrieb mit Flüssigkeitstemperaturen über 80 °C führt zum schnellen Verfall der Qualität der Flüssigkeiten und Dichtungen. Die physikalischen und chemischen Merkmale der Flüssigkeit müssen beibehalten werden.

4 - ELEKTRISCHE EIGENSCHAFTEN

Proportionale Magnetspule

Die proportionale Magnetspule besteht aus zwei trennbaren Teilen: dem Spulenhalter und der Spule.

Der auf dem Ventilkörper angeschraubte Spulenhalter enthält den beweglichen Anker, dessen Eigenschaften die Gleitreibungen und die Hysterese vermindern.

Die auf den Spulenhalter aufgesteckte Spule wird durch eine Nutmutter befestigt und ist um 360° drehbar.

5 - ANSPRECHZEITEN

(Mineralöl mit Viskosität 36 cSt und 50°C und Ventile, die mit den bestimmten elektronischen Steuereinheiten verbunden sind)

Die Ansprechzeit stellt die Verzögerung dar, mit der das Ventil 90% des nach einer Änderung des Steuerungssignals eingestellten Druckwerts erreicht.

Die Tabelle zeigt die gewöhnlichen Ansprechzeiten, die mit einem Endwert von 140 bar und mit einem Eingangsvolumenstrom $Q = 0,5$ l/min gemessen worden sind.

6 - INSTALLATION

Das Ventil CRE sollte waagrecht oder senkrecht mit der Magnetspule abwärts installiert werden.

Wenn das Ventil senkrecht mit der Magnetspule aufwärts installiert wird, muss der minimale gesteuerte Druck im Vergleich zu den Werten im Abschnitt 2 geändert werden.

Achten Sie darauf, dass keine Luft im hydraulischen Kreis ist. Bei besonderen Anwendungen kann es notwendig sein, die Luft in dem Magnetspulenrohr durch die auf dem Magnetspulenrohr eingebaute Entlüftungsschraube zu entlüften. Achten Sie darauf, dass das Magnetspulenrohr immer reich an Öl ist (siehe Abschnitt 7). Am Ende des Verfahrens schrauben Sie wieder die Schraube richtig fest. Die Leitung T muss direkt an den Tank angeschlossen werden. Jeder auf der Leitung T anwesender

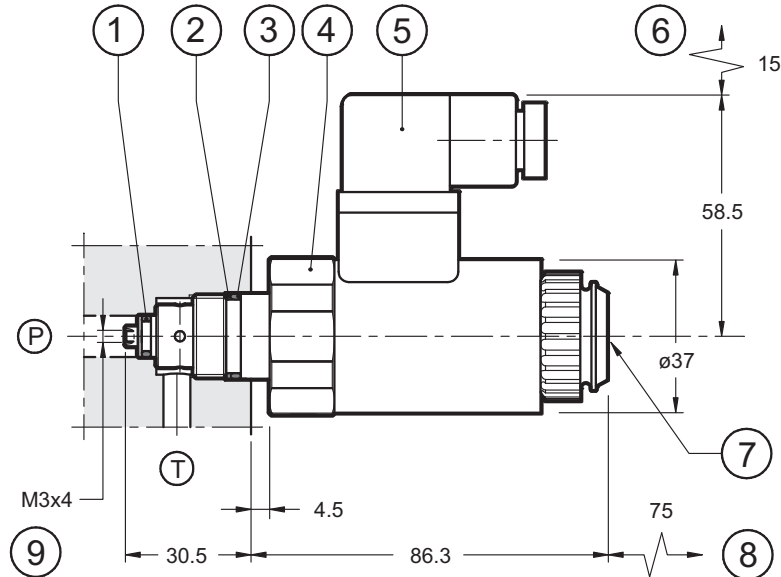
Gegendruck wird zu dem geregelten Druckwert addiert. Bei normalem Betrieb beträgt der maximal zulässige Gegendruck auf T 2 bar.

NENNSPANNUNG	V CC	12	24
WIDERSTAND (mit 20°C)	Ω	3,66	16,6
HOCHSTSTROM	A	1,9	0,86
EINSCHALTZEIT	100%		
ELEKTROMAGNETISCHE VERTRÄGLICHKEIT (EMC) Abgaben EN 50081-1 Immunität EN 50081-2	nach den Normen 89/336 CEE		
SCHUTZART Witterungseinflüsse (CEI EN 60529)	IP 65		

ÄNDERUNG DES STEUERUNGS SIGNALS	0 → 100%	100 → 0%
Ansprechzeit [ms]	80	40

7 - EINBAUMASSE UND ANSCHLÜSSE

Maßangaben in mm



1	OR Typ 2025 (6.07x1.78) - 90 Shore
2	Parbak Typ 8-017 (18.01x1.14x1.35)
3	OR Typ 3068 (17.17x1.78) - 90 Shore
4	Sechskant: Schlüsselweite 36 Anzugsmoment 45 ÷ 50 Nm
5	Elektrischer Würfelstecker DIN 43650
6	Freiraum f. Demontage des Würfelsteckers
7	Maximaler Regelungshub
8	Freiraum f. Demontage der Spule
9	Sitz für ein mögliches angepasstes Reduzierventil

* Der Wert 4,5 mm kann bis 0,5 mm reduziert werden, indem man die Achsenwerte des normierten Sitzes D-10A von 4 mm erhöht.

8 - ELEKTRONISCHE STEUEREINHEITEN

EDC-112	für Magnetspulen 24V GS	Steckereinbau	siehe Kat. 89 120
EDM-M112	für Magnetspulen 24V CC	Führungseinbau DIN EN 50022	siehe Kat. 89 250
EDM-M142	für Magnetspulen 12V CC		
UEIK-11	für Magnetspulen 24V CC	Europakartenformat	siehe Kat. 89 300