



# MVPP

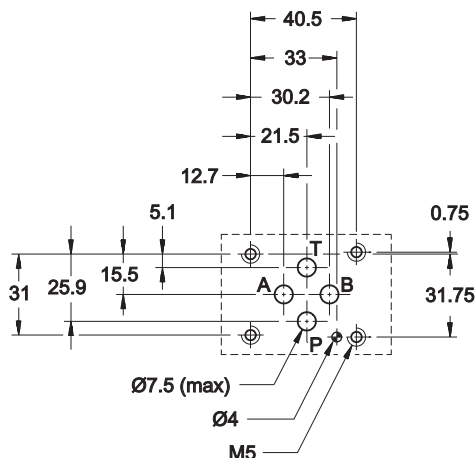
## HYDRAULISCH-ENTSPERRBARES RÜCKSCHLAGVENTIL BAUREIHE 50

### MODULARAUSFÜHRUNG ISO 4401-03 (CETOP 03)

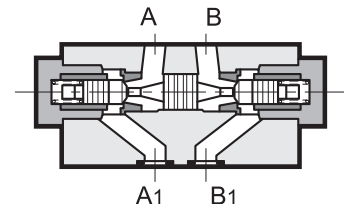
**p** max 350 bar  
**Q** max (siehe technische Daten)

#### BEFESTIGUNGSPLATTE

ISO 4401-03-02-0-94  
(CETOP 4.2-4-03-350)



#### FUNKTIONSPRINZIP



- Rückschlagventil mit hydraulischem Entsperrern, mit Federschliessung und Ventilkegel. Befestigungsplatte nach den Normen ISO 4401 (CETOP RP 121H).
- Seine Verwendung erlaubt:
  - den Durchfluß in einer Richtung zu sperren;
  - den Durchfluß in derselben Richtung zu erlauben, wenn das Ventil von einem Steuerdruck geöffnet wird;
  - den freien Durchfluß in der Gegenrichtung zu erlauben.
- Die Ventile MVPP werden immer stromabwärts der direktgesteuerten Wegeventile ISO 4401-03 (CETOP 03) eingebaut und können mit allen anderen Ventilen ISO 4401-03 (CETOP 03) verwendet werden.

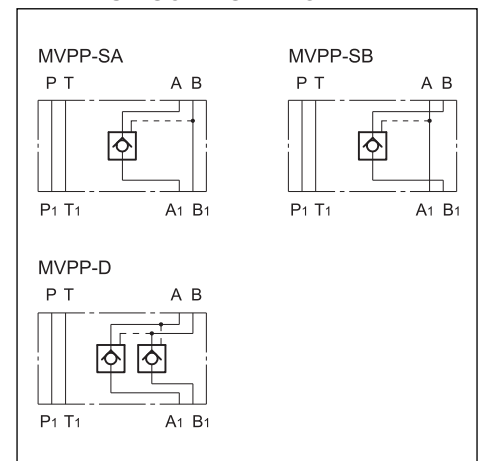
#### AUSFÜHRUNGEN (siehe Tabelle Hydraulische Symbole)

- Ausführung "SA" - "SB": sie werden benutzt, um den Antrieb in einer einzigen Richtung zu sperren.
- Ausführung "D": sie wird benutzt, um die Antriebsstellung in zwei Richtungen zu sperren.

#### TECHNISCHE DATEN (Werte für Mineralöl m. Viskosität 36 cSt u. 50°C)

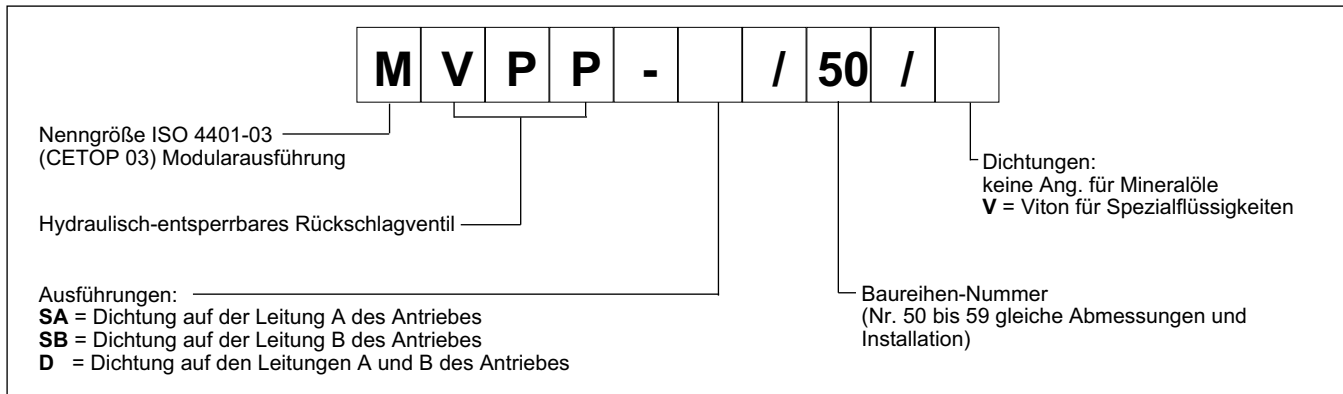
Max. Betriebsdruck	bar	350
Öffnungsdruck der Rückschlagventil		3
Max. Förderstrom in den gesteuerten Leitungen	l/min	50
Max. Förderstrom in den freien Leitungen		75
Verhältnis zwischen dem Druck der Dichtkammern und dem Steuerdruck		3,4 : 1
Öffnungsdruck des Rückschlagventils	bar	3
Umgebungstemperatur	°C	-20 / +50
Flüssigkeitstemperatur	°C	-20 / +80
Flüssigkeitsviskosität	cSt	10 ÷ 400
Flüssigkeit-Kontaminationsgrad		nach ISO 4406:1999 Klasse 20/18/15
Empfohlene Viskosität	cSt	25
Gewicht	kg	1,3

#### HYDRAULISCHE SYMBOLE

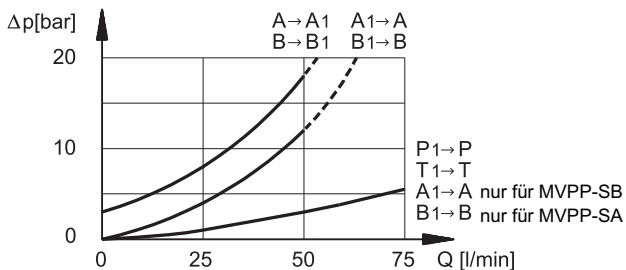




## 1 - BESTELLBEZEICHNUNG



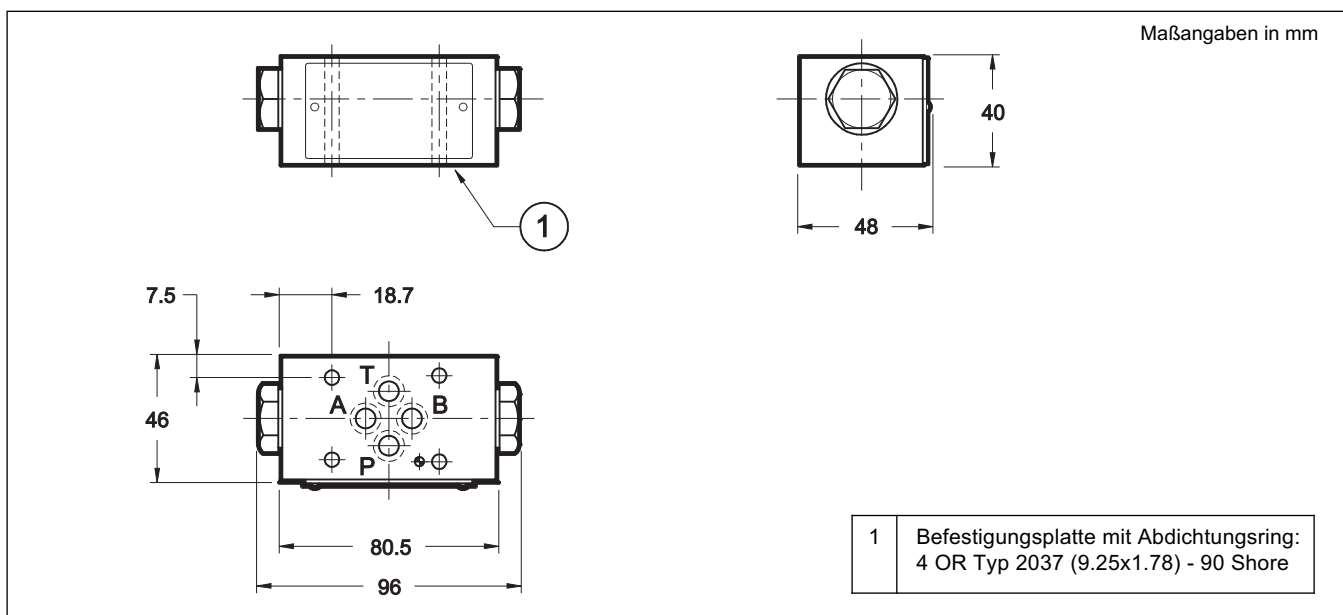
## 2 - KENNLINIEN (Werte für Viskosität 36 cSt u. 50°C)



## 3 - HYDRAULISCHE DRUCKMEDIEN

Verwenden Sie Hydraulikflüssigkeiten auf Mineralölbasis Typ HL oder HM nach ISO 6743-4. Für diese Flüssigkeiten verwenden Sie Dichtungen aus NBR. Für Flüssigkeiten vom Typ HFDR (Phosphorester) verwenden Sie Dichtungen aus FPM (Code V). Wenn Sie andere Druckmedien verwenden, zum Beispiel HFA, HFB, HFC, wenden Sie sich bitte an unser technisches Büro. Der Betrieb mit Flüssigkeitstemperaturen über 80 °C führt zum schnellen Verfall der Qualität der Flüssigkeiten und Dichtungen. Die physikalischen und chemischen Merkmale der Flüssigkeit müssen beibehalten werden.

## 4 - ABMESSUNGEN UND ANSCHLÜSSE



**DIPLOMATIC OLEODINAMICA SpA**  
20025 LEGNANO (MI) - P.le Bozzi, 1 / Via Edison  
Tel. 0331/472111 - Fax 0331/548328