



**DIPLOMATIC  
HYDRAULIK**

52 000/107 GD

Diese Baureihe kompatibler Anschlußplatten dient zum Aufbau von Hydraulikkreisläufen; die Platten können direkt auf Hydraulikaggregaten bzw. an beliebiger Stelle auf der Maschine eingesetzt werden.

Der Zusammenbau der einzelnen Platten erfolgt mit 4 Spannschrauben. Die Aufnahmen der Dichtungen sind in der Platte ausgeführt.

Hiermit lassen sich kompakte Ventilgruppen aufbauen (einschließlich Drucköl- und Abflusskollektoren): eine Seite der Platte dient zum Anschluß der Verbraucher und die andere zur Befestigung der Ventile ISO 4401-03 (CETOP 03).

Bei Verwendung von Modularventilen können selbst Ölkreisläufe komplexer Funktionalität aufgebaut werden.

Bevorzugte Einbaulage von auf Hydraulikaggregaten montierten Anschlußplatten **P2\*** ist die vertikal gestellte Hauptachse, um das Schlauchbündel der Verbraucheranschlüsse in zwei senkrechten Reihen zu erhalten. Für die Einbaurichtung bestehen allerdings keine Beschränkungen.

# P2\*

## KOMBINIERBARE ANSCHLUSSPLATTEN FÜR VENTILE ISO 4401-03 (CETOP 03)

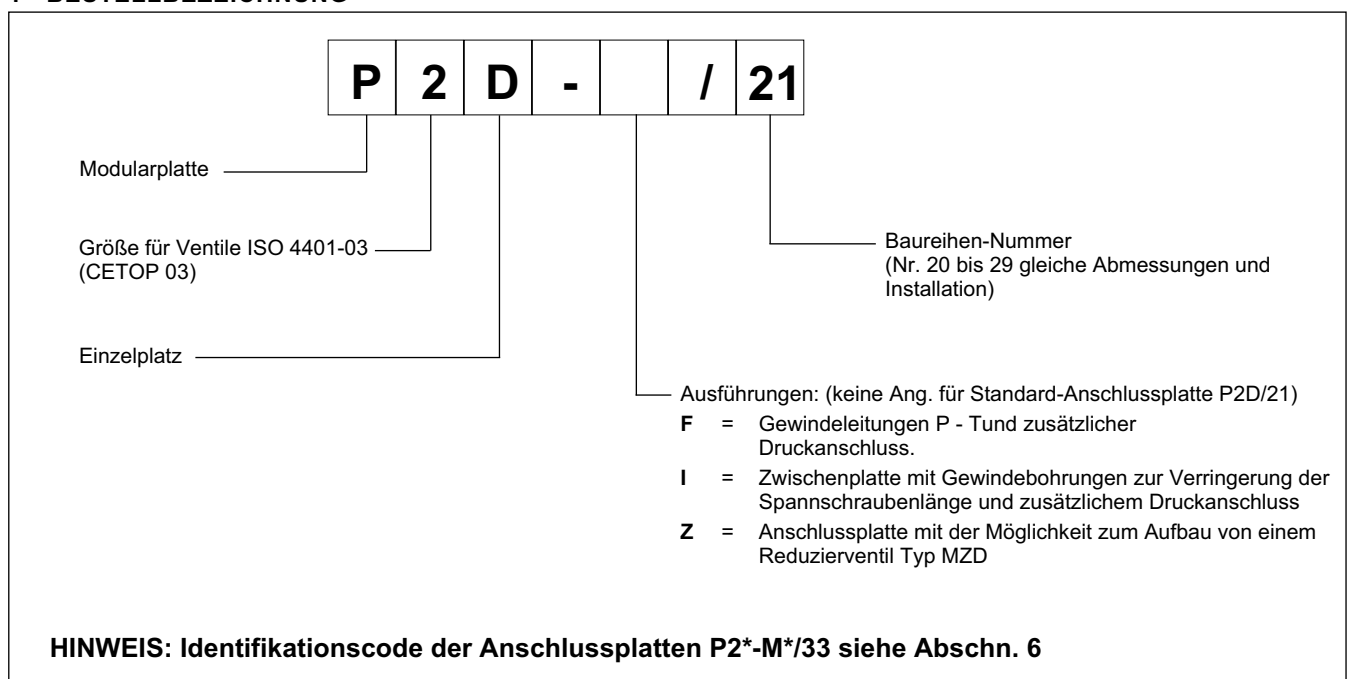
**p max 350 bar**

**Q max 50 l/min**

### TECHNISCHE DATEN

Max. Betriebsdruck - Anschlüsse P - A - B - Anschluss T	bar	Siehe Abschn. 11140
Max. Förderstrom	l/min	50
Anschlussgröße: P - Druck T - Abflussleitung des unteren Anschlusses T - Abflussleitung des oberen Anschlusses A/B - Verbrauchern	BSP	3/8" 1/2" 3/8" 3/8"
Umgebungstemperatur	°C	-20 / +50
Flüssigkeitstemperatur	°C	-20 / +80
Flüssigkeitsviskosität	cSt	10 ÷ 400
Empfohlene Viskosität	cSt	25
Verschmutzungsgrad der Flüssigkeit	nach ISO 4406:1999 Klasse 20/18/15	

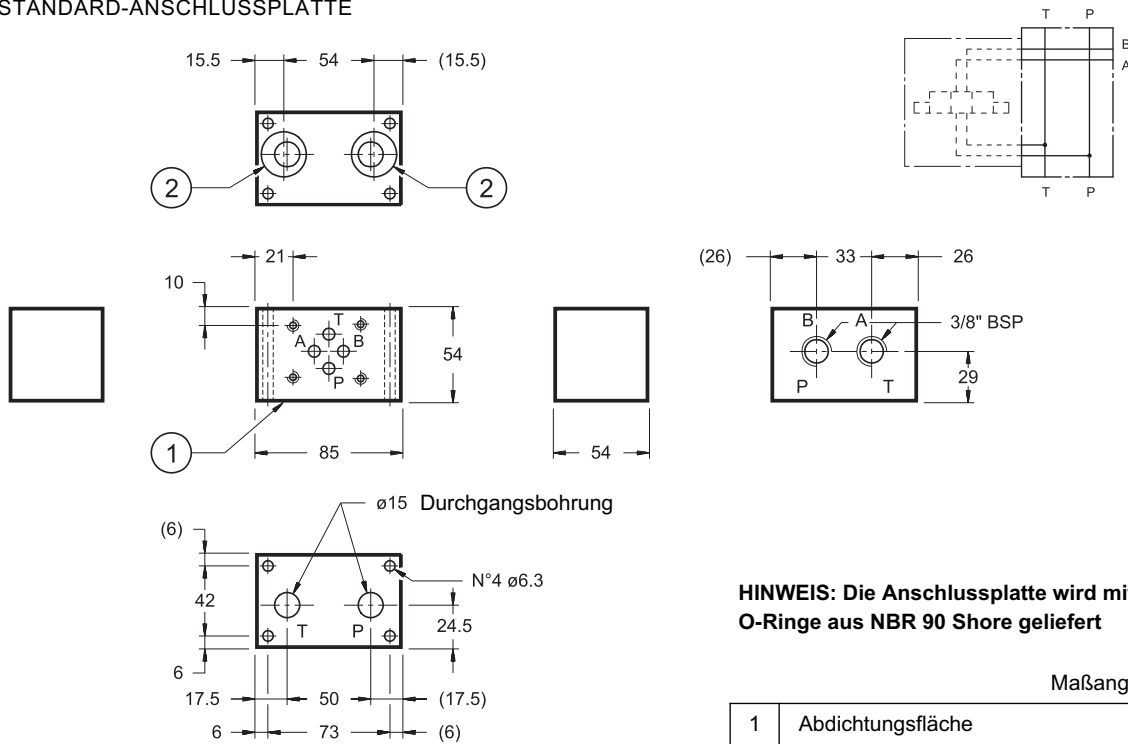
### 1 - BESTELLBEZEICHNUNG





2 - EINBAUMASSE UND ANSCHLÜSSE P2D/21 (Code 1560121)

STANDARD-ANSCHLUSSPLATTE



Gewicht: kg 1,5

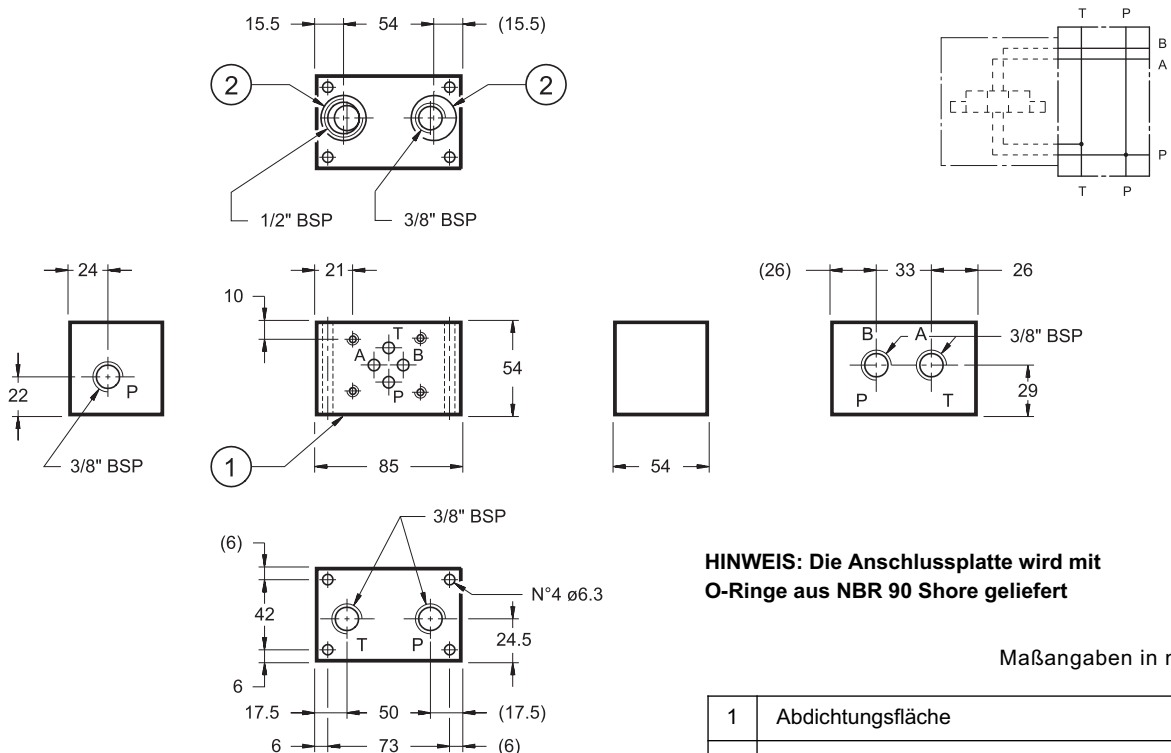
**HINWEIS: Die Anschlussplatte wird mit O-Ringe aus NBR 90 Shore geliefert**

Maßangaben in mm

1	Abdichtungsfläche
2	Sitze für OR 2093 (23.52x1.78)

3- EINBAUMASSE UND ANSCHLÜSSE P2D-F/21 (Code 1560122)

ANSCHLUSSPLATTE MIT GEWINDELEITUNGEN P - T UND ZUSÄTZLICHEM DRUCKANSCHLUSS



Gewicht: kg 1,5

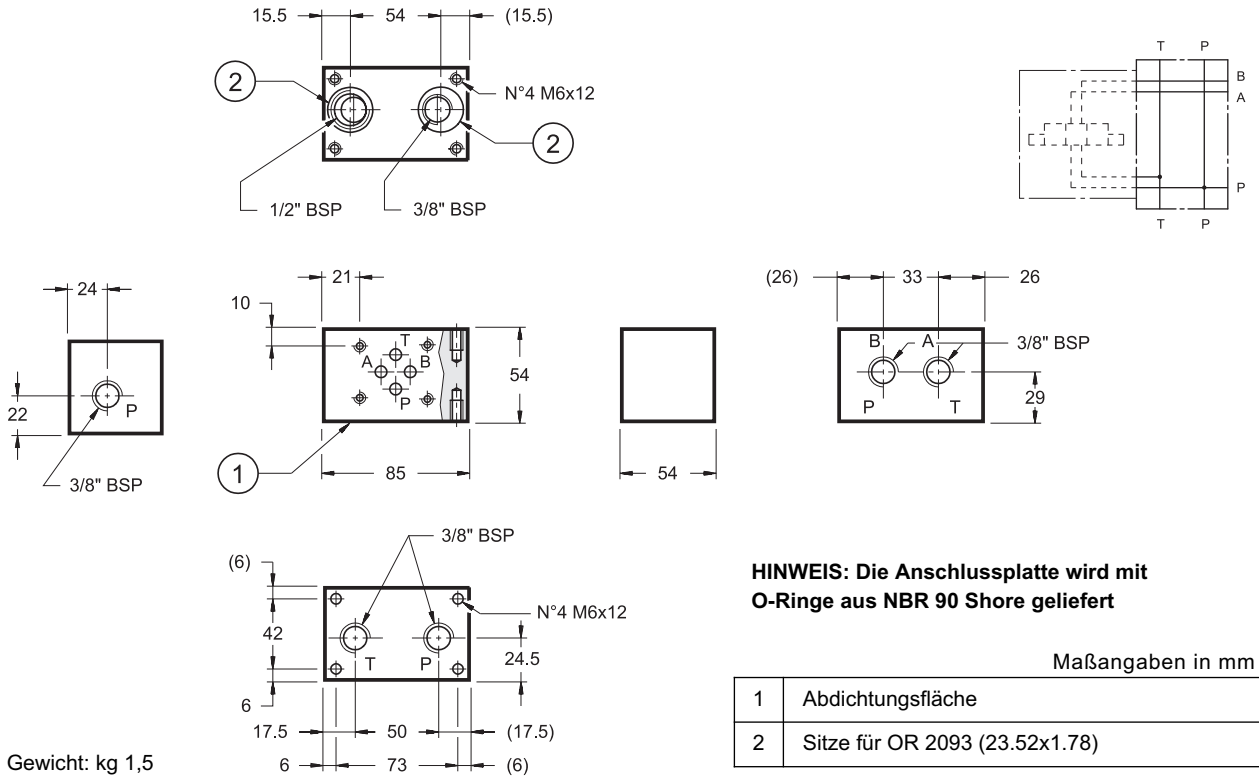
**HINWEIS: Die Anschlussplatte wird mit O-Ringe aus NBR 90 Shore geliefert**

Maßangaben in mm

1	Abdichtungsfläche
2	Sitze für OR 2093 (23.52x1.78)

## 4 - EINBAUMASSE UND ANSCHLÜSSE P2D-I/21 (Code 1560123)

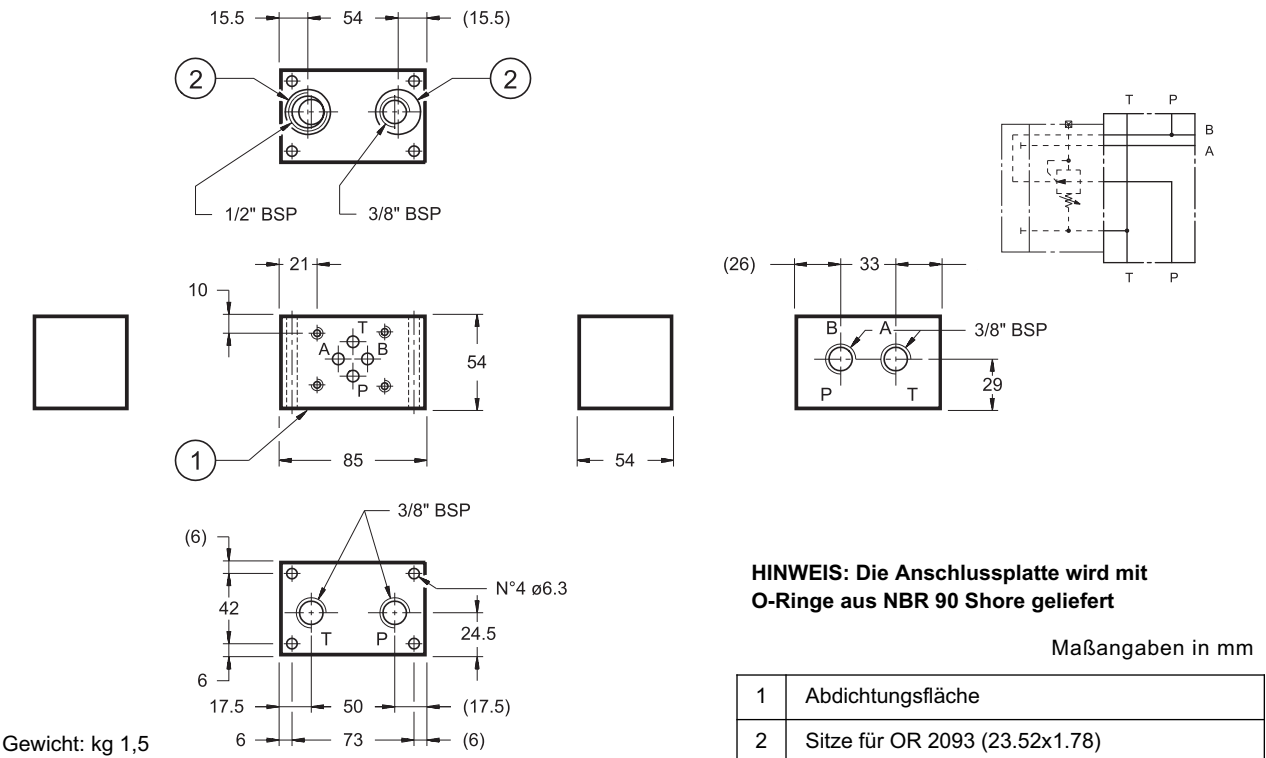
ZWISCHENPLATTE MIT GEWINDEBOHRUNGEN ZUR VERRINGERUNG DER SPANNSCHRAUBENLÄNGE UND ZUSÄTZLICHEM DRUCKANSCHLUSS



Gewicht: kg 1,5

## 5 - EINBAUMASSE UND ANSCHLÜSSE P2D-Z/21 (Code 1560025)

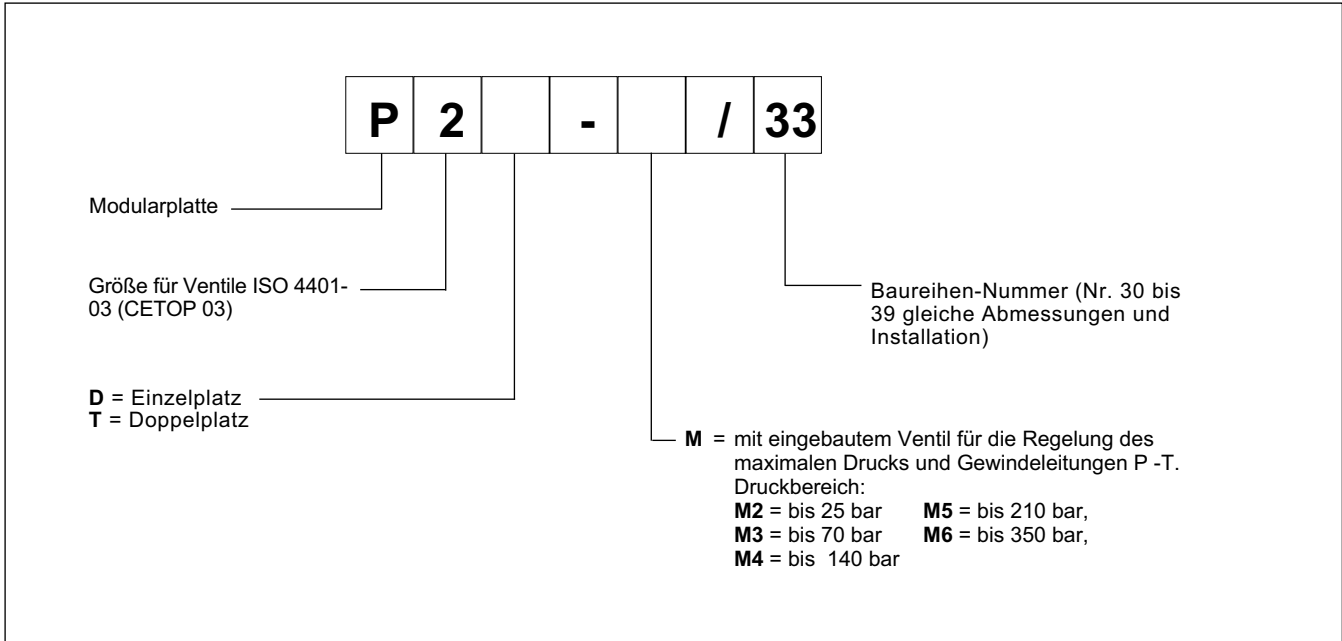
ANSCHLUSSPLATTE MIT DER MÖGLICHKEIT ZUM AUFBAU VON EINEM REDUZIERVERTIL TYP MZD



Gewicht: kg 1,5

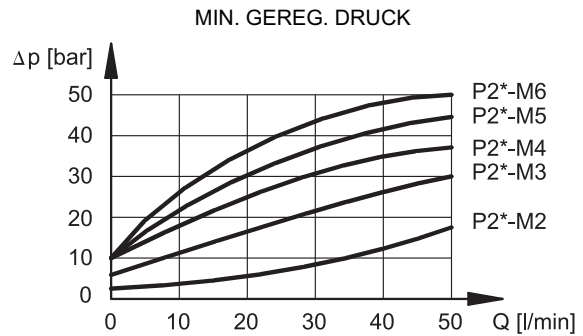
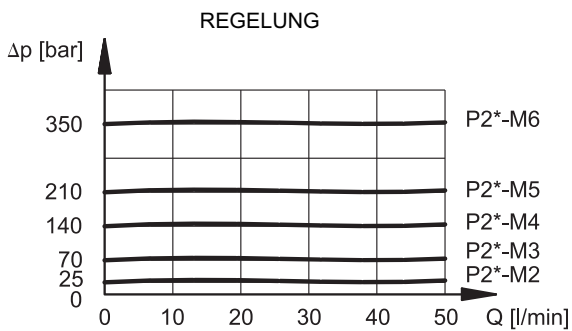


## 6 - BESTELLBEZEICHNUNG

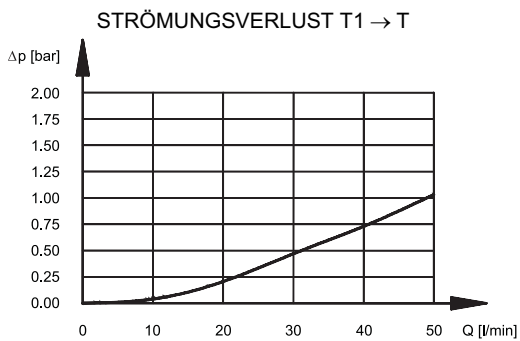


## 7- KENNLINIEN DER ANSCHLUSSPLATTEN MIT EINGEBAUTEM DRUCKVENTIL P2D-M\* UND P2T-M\*

(Werte für Viskosität 36 cSt u. 50°C)

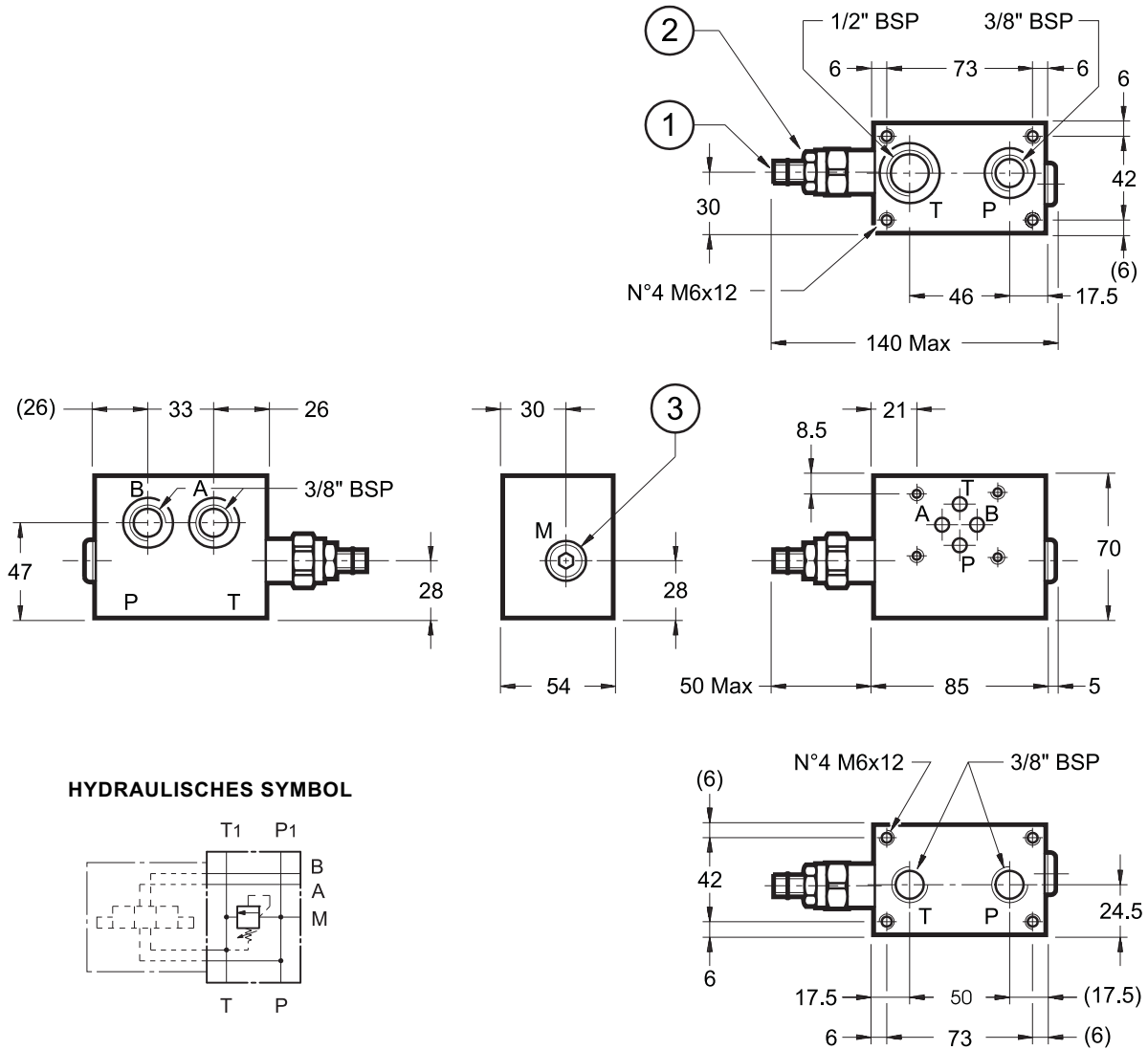


Strömungsverlust P-T mit geeichte Schraube am Anfang der Regelung (minimaler geregelter Druck)



## 8 - EINBAUMASSE UND ANSCHLÜSSE P2D-M\*/ 33

ANSCHLUSSPLATTE MIT EINZELPLATZ UND EINGEBAUTEM VENTIL FÜR DIE REGELUNG DES MAXIMALEN DRUCKS



Maßangaben in mm

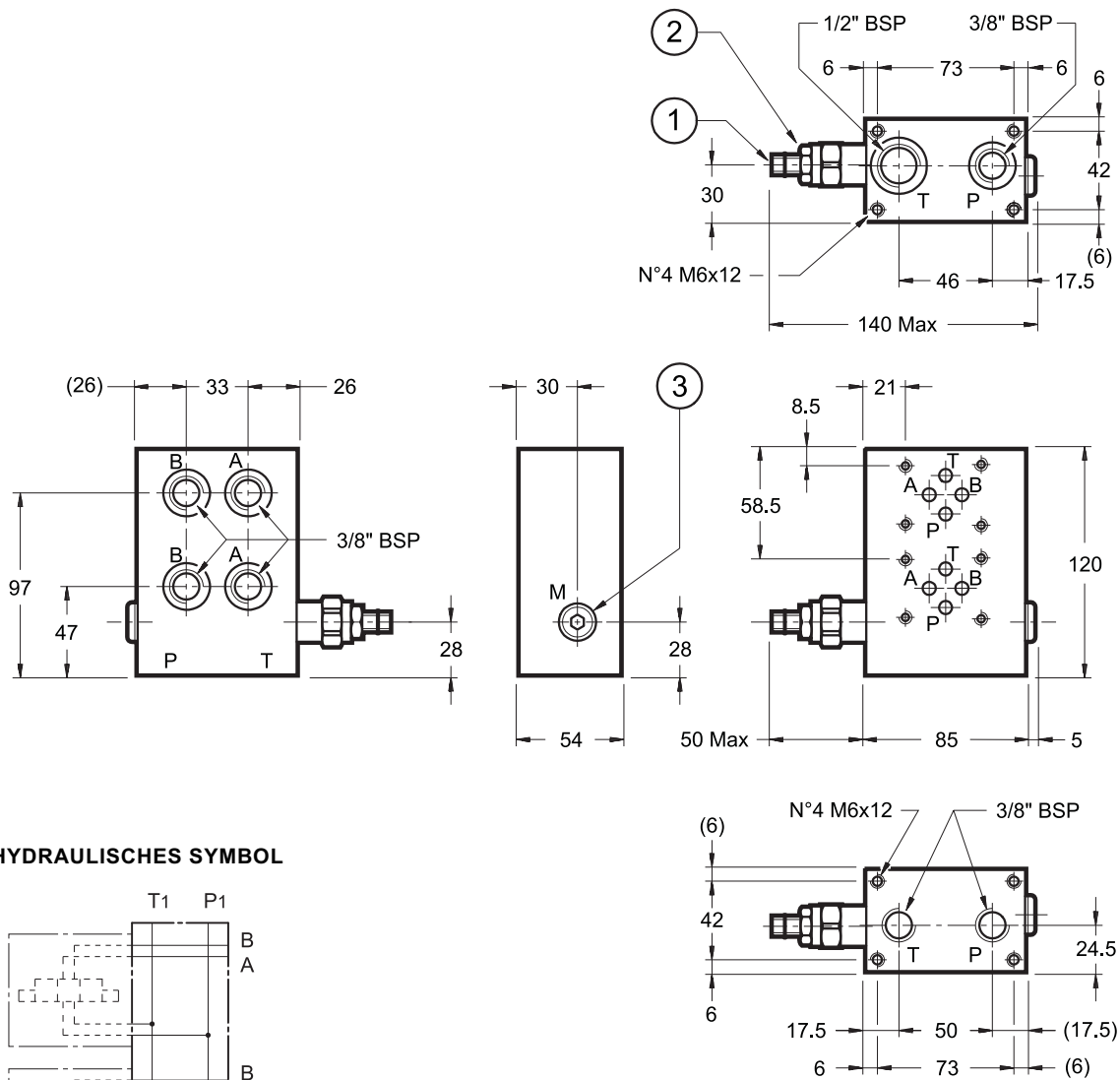
1	Inbusschraube: Schlüsselgröße 6 durch Drehen im Uhrzeigersinn wird der Druck erhöht
2	Sicherungsmutter: Schlüsselgröße 19
3	Manometeranschluss 1/4" BSP verschlossen

Gewicht: kg 2,5

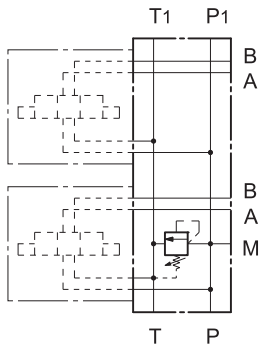


## 9 - EINBAUMASSE UND ANSCHLÜSSE P2T-M\* /33

ANSCHLUSSPLATTE MIT DOPPELPLATZ UND EINGEBAUTEM VENTIL FÜR DIE REGELUNG DES MAXIMALEN DRUCKS



### HYDRAULISCHES SYMBOL



Maßangaben in mm

1	Inbusschraube: Schlüsselgröße 6 durch Drehen im Uhrzeigersinn wird der Druck erhöht
2	Sicherungsmutter: Schlüsselgröße 19
3	Manometeranschluss 1/4" BSP verschlossen

Gewicht: kg 5



## 10 - HYDRAULISCHE DRUCKMEDIEN

Verwenden Sie Hydraulikflüssigkeiten auf Mineralölbasis Typ HL oder HM nach ISO 6743-4. Für diese Flüssigkeiten verwenden Sie Dichtungen aus NBR. Für Flüssigkeiten vom Typ HFDR (Phosphorester) verwenden Sie Dichtungen aus FPM (Code V). Wenn Sie andere Druckmedien verwenden, zum Beispiel HFA, HFB, HFC, wenden Sie sich bitte an unser technisches Büro.

Der Betrieb mit Flüssigkeitstemperaturen über 80 °C führt zum schnellen Verfall der Qualität der Flüssigkeiten und Dichtungen. Die physikalischen und chemischen Merkmale der Flüssigkeit müssen beibehalten werden.

## 11 - DRUCKGRENZE IN P

Abhängig von dem verwendeten Spannschraubentyp und von der Nummer der zusammengebauten Platten, beachten Sie die Druckgrenze auf der Linie P. Über diese Grenze gibt es das Gefahr die O-Ringe zu fließpressen.

n° der Zusammengebauten Platten	gewinde Stange Klasse B7 DIN 975	Stiftschraube Klasse 8.8 UNI 5911	Stiftschraube Klasse 12.9
2	350 bar	350 bar	350 bar
3	300 bar	350 bar	350 bar
4	250 bar	300 bar	350 bar
5	200 bar	250 bar	300 bar
6	150 bar	200 bar	250 bar
Anzugsmoment	8 Nm	8 Nm	12 Nm



**P2\***



**DIPLOMATIC OLEODINAMICA SpA**  
20025 LEGNANO (MI) - P.le Bozzi, 1 / Via Edison  
Tel. 0331/472111 - Fax 0331/548328