



**DIPLOMATIC
HYDRAULIK**

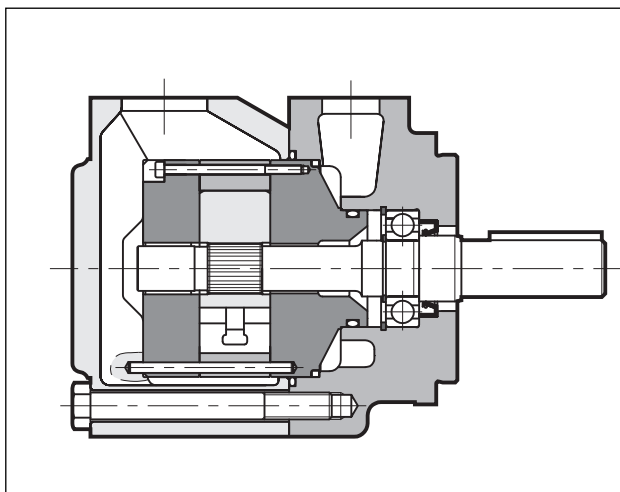
13 100/102 GD



DFP

FLÜGELZELLENPUMPEN MIT KONSTANTEM FÖRDERVOLUMEN BAUREIHE 20

FUNKTIONSPRINZIP



— Die DFP Pumpen sind Flügelzellenpumpen mit konstantem Hubvolumen, die in vier verschiedenen Größen hergestellt werden. Diese Größen sind dann in fünf verschiedenen nominalen Hubvolumen unterteilt.

Sie sind als einzelne Pumpe oder als Doppelpumpe verfügbar. Siehe Abschn. 15 / 20 für die Kombination der Doppelpumpen.

— Die Pumpengruppe besteht aus einem Element, das den Rotor, die Schaufeln, den Statorring und die Kopscheibe enthält.

Es ist möglich, das Element zu demontieren, ohne die Pumpe von dem hydraulischen Kreis zu trennen. Auf diese Weise wird die Wartung ganz einfach.

— Das besondere elliptische Profil des Statorrings mit zwei entgegengesetzten Saug- und Druckkammern, kompensiert die Radialkräfte auf dem Rotor und vermindert den Verschleiss der Pumpe.

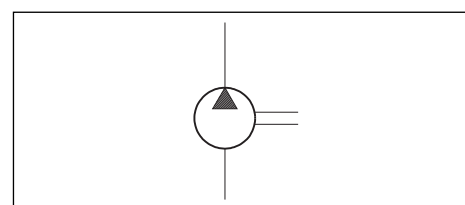
Die Verwendung eines Rotor mit 12 Flügel vermindert die Pulsationen des Saugdrucks und daher auch die Vibrationen und das von der Pumpe verursachte Geräusch.

TECHNISCHE DATEN

GRÖSSE DER DFP PUMPE		1	2	3	4
Verdrängungsvolumen	cm ³ /vuelta	18 ÷ 45,9	40,1 ÷ 67,5	69 ÷ 121,6	138,6 ÷ 193,4
Förderstrom (bei 1.500 U/min)	l/min	26,1 ÷ 69,6	58,8 ÷ 99,8	101,4 ÷ 177,3	203,4 ÷ 285
Betriebsdrücke		siehe Tabelle 3 - Leistungsdaten			
Drehzahl		siehe Tabelle 3 - Leistungsdaten			
Drehrichtung		Rechts- oder Linkslauf (Ansicht von Seite der Welle)			
Wellenbelastung		keine radiale oder axiale Belastung zulässig			
Hydraulikanschluß		Flanschanschlüsse SAE J518 (siehe Abschn. 22)			
Art der Befestigung		mit Flansch SAE			
Gewicht (einzelne Pumpe)	kg	12	15	23	34

Umgebungstemperatur	°C	-20 / +50
Flüssigkeitstemperatur (siehe Abschn. 4)	°C	-10 / +70
Flüssigkeitsviskosität	siehe Abschn. 4.2	
Empfohlene Viskosität	cSt	25 ÷ 50
Verschmutzungsgrad der Flüssigkeit	siehe Abschn. 4.3	

HYDRAULISCHES SYMBOL





1 - BESTELLBEZEICHNUNG

D	F		-	/	-		/	20	/	
----------	----------	--	---	---	---	--	---	-----------	---	--

Flügelzellenpumpe mit konstantem Fördervolumen

Pumpentyp
P = einzelne Pumpe
DP = Doppelpumpe

C = Element auf der Wellenseite oder für einzelne Pumpe
CC = Element auf der Deckelseite

Pumpengröße:
 - einzelne Pumpe
 - Pumpe auf der Wellenseite (nur für Doppelpumpen):
1 = von 18 bis 45,9 cm³/U
2 = von 40,1 bis 67,5 cm³/U
3 = von 69 bis 121,6 cm³/U
4 = von 138,6 bis 193,4 cm³/U

Größe der zweiten Pumpe (nur für Doppelpumpen):
1 = von 18 bis 45,9 cm³/U
2 = von 40,1 bis 67,5 cm³/U
3 = von 69 bis 121,6 cm³/U

NB: die Pumpe auf der Deckelseite soll von einer Einheit niedriger als die Pumpe auf der Wellenseite sein

Nenngröße:
 - einzelne Pumpe
 - Pumpe auf der Wellenseite
 - Patrone auf der Wellenseite (siehe die Leistungstabelle im Abschn. 3)

Dichtungen: keine Ang. für Mineralöle
V = Viton für Spezialflüssigkeiten

Baureihen-Nummer (Nr. 20 bis 29 gleiche Abmessungen und Installation)

Wellenendschaft
1 = mit Keil
 auf Wunsch sind andere Wellenendschaften verfügbar

Richtung des Druckanschlusses der Deckelseite im Vergleich zur Druckleitung auf der Wellenseite - für Doppelpumpen (keine Angabe für einzelne Pumpen und Patronen)
A = ausgerichtet auf derselben Seite
B = bei 90°
C = entgegengesetzt
D = bei 270°

Richtung des Druckanschlusses im Vergleich zur Saugleitung (keine Angabe für Patronen)
A = ausgerichtet auf derselben Seite
B = bei 90°
C = entgegengesetzt
D = bei 270°

Drehrichtung (Ansicht von Seite d. Welle)
R = Rechtslauf **L** = Linktlauf

Nenngröße (nur für Doppelpumpen)
 - Pumpe auf der Deckelseite
 - Patrone auf der Deckelseite (siehe die Leistungstabelle Abschn. 3)

2 - RICHTUNG DER ANSCHLÜSSE

<p>EINZELNE PUMPEN</p> <p>DFP1</p> <p>DFP2 DFP3 DFP4</p>	<p>DOPPELPUMPEN</p> <p>DFDP21 DFDP31 DFDP32 DFDP41 DFDP42</p> <p>DFDP43</p>
---	--



3 - LEISTUNGSDATEN (Werte für Mineralöl mit Viskosität zwischen 32 + 40cSt)

GRÖSSE DER PUMPEN	NENNGRÖSSE	FÖRDERVOLUMEN [cm³/U]	MAX. FÖRDERSTROM (bei 1500 U/min.) [l/min.]	MAX. BETRIEBS-DRUCK (bei 1500 U/min.) [bar]	MAX. DREHZAHL [U/min.] (siehe Abschn. 5)	MIN. DREHZAHL [U/min.]
DFP1	05	18	26,1	210	2700	600
	08	27,4	39,4			
	11	36,4	52,6			
	12	39,5	58,7	160		
	14	45,9	69,6	140		
DFP2	12	40,1	58,8	210	2500	600
	14	45,4	65,7			
	17	55,2	80,2			
	19	60,1	88,7			
	21	67,5	99,8			
DFP3	21	69	101,4	210	2400	600
	25	81,6	120,1			
	30	97,7	141,2			
	35	112,7	167,2			
	38	121,6	177,3			
DFP4	42	138,6	203,4	175	2200	600
	47	153,5	222,7			
	50	162,2	234			
	57	183,4	267			
	60	193,4	285			

4 - HYDRAULISCHE DRUCKMEDIEN

4.1 Flüssigkeitstyp

FLÜSSIGKEITS-TYP	MAX. DRUCK (bar)				MAX. DREHZAHL (U/min)				MAX. TEMP. DER FLÜSSIGKEIT [°C]
	DFP1	DFP2	DFP3	DFP4	DFP1	DFP2	DFP3	DFP4	
HFD PHOSPHORESTER	175	175	175	175	1200	1200	1200	1200	≤ 70
HFC WASSER-GLYKOL	140	140	140	140	1500	1500	1500	1500	≤ 50

HINWEIS 1: Der erlaubte Höchstdruck auf der Saugleitung mit jeder Flüssigkeit ist 1,4 bar. Der minimale Saugdruck ändert von -0,2 mit Mineralöl bis -0,1 mit anderen Flüssigkeiten (hier werden relative Druckwerte gegeben).

Die Tabelle zeigt die Drücke, die erlaubte Höchstzahl und die Temperaturen, die auf Grund der verwendeten Flüssigkeit empfohlen werden.

4.2 - Flüssigkeitsviskosität

Die Viskosität der Betriebsflüssigkeit soll im folgenden Bereich sein:

minimale Viskosität	16 cSt	sie bezieht sich auf die 80°C maximale Temperatur der Flüssigkeit
optimale Viskosität	25 + 50 cSt	sie bezieht sich auf die Betriebstemperatur der Flüssigkeit in dem Behälter
maximale Viskosität	800 cSt	nur für die Saugphase der Pumpe

Prüfen Sie bei der Auswahl der Flüssigkeit, daß mit der Erreichung der Betriebstemperatur, die wirkliche Viskosität den obengenannten Werten entspricht.

4.3 - Verschmutzungsgrad der Flüssigkeit

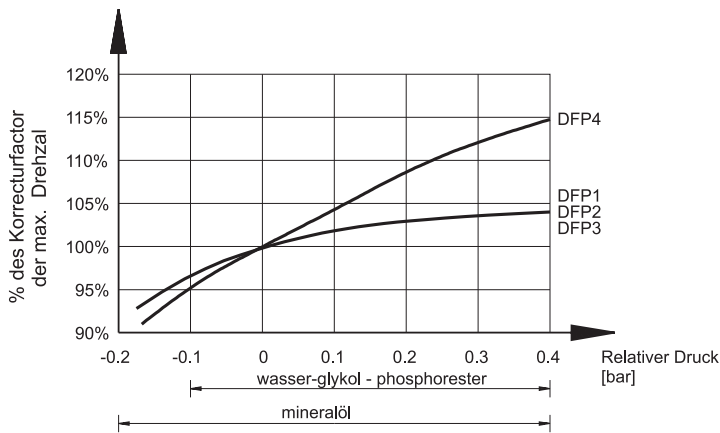
Der höchste Grad für die Flüssigkeitsverschmutzung soll nach ISO 4406:1999 klasse 20/18/15 sein, dazu empfehlen wir die Benutzung eines Filters mit $\beta_{20} \geq 75$. Um eine längere Lebensdauer der Pumpe erhalten, ist ein maximales Grad für die Flüssigkeitsverschmutzung nach ISO 4406:1999 klasse 18/16/13 einzuhalten; dazu empfehlen wir die Benutzung eines Filters mit $\beta_{10} \geq 100$.

Im Fall daß der Filter in der Saugleitung eingebaut wird, prüfen Sie, daß der Druck auf dem Pumpeneingang nicht niedriger als jene Werte ist, die in dem Hinweis 1 des folgenden Abschn. 3 angegeben sind.

Der Saugfilter soll mit einem Umgehungsventil und, wenn möglich, auch mit einer Verschmutzungsanzeige ausgestattet sein.



5 - KORREKTURFAKTOR DER HÖCHSTDREHZAHL

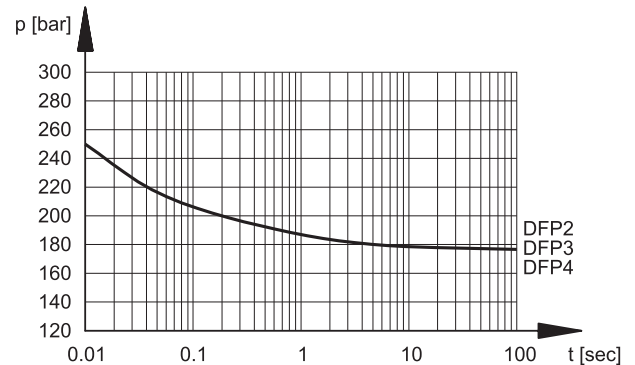
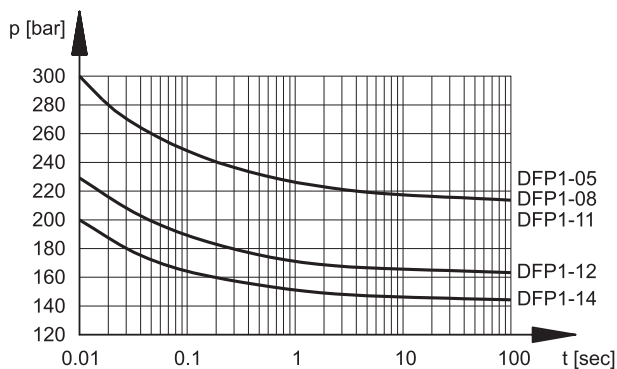


Wenn der Druckwert in der Saugleitung anders als Null ist, soll der in der Tabelle 3 gezeigte Höchstdrehzahlwert mit dem Korrekturfaktor multipliziert werden, der von diesem Diagramm angegeben wird.

6 - DRUCKSPITZE (Werte für Viskosität 32 cSt u. 40°C Auslassdruck 140 bar und Saugdruck 0 bar)

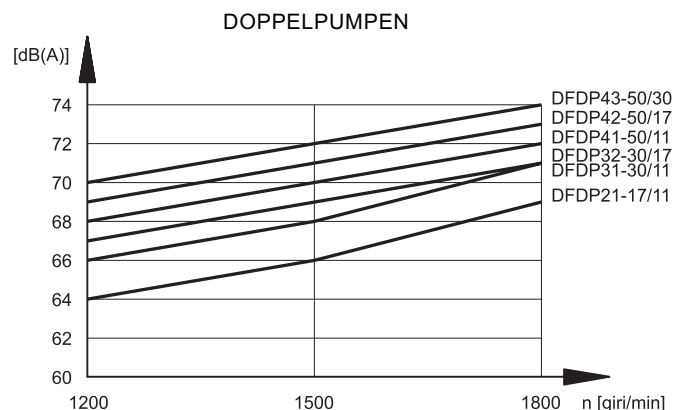
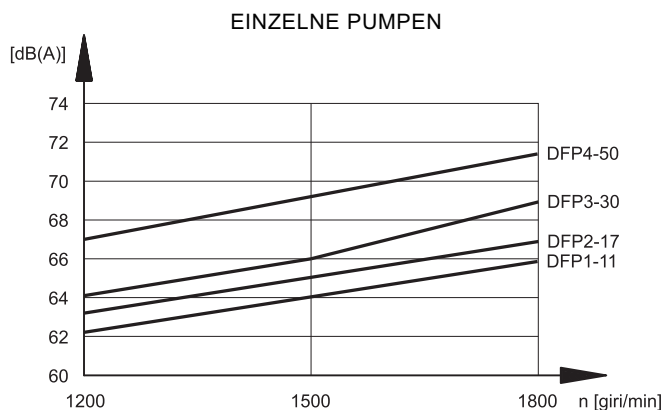
Die Diagramme zeigen den maximalen Überdruck, der auf der Druckleitung der Pumpe in Funktion der Länge der Druckspitze erlaubt ist.

Die Kennlinien gelten sowohl für einzelne als auch für Doppelpumpen.



7- SCHALLPEGEL (Werte für Viskosität 32 cSt u. 40°C Auslassdruck 140 bar und Saugdruck 0 bar)

Die Schallpegel werden in einem fast schalltoten Raum mit 1 m. axialem Abstand von der Pumpe gemessen. Die Werte können um 5 dB(A) vermindert werden, wenn sie in einem ganz schalltoten Raum gemessen werden.

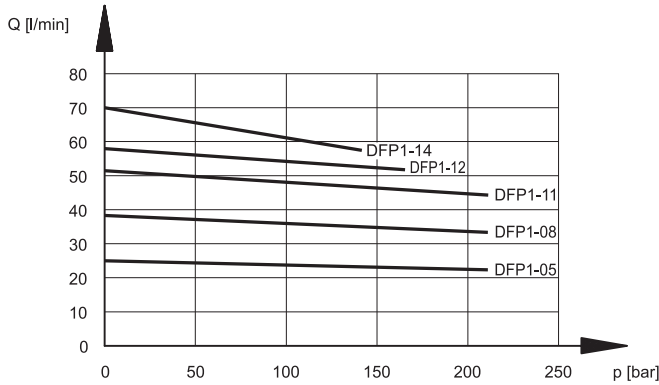




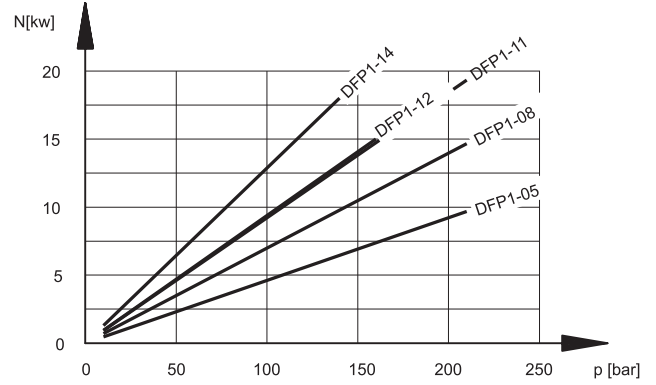
8 - KENNLINIEN DER DFP1 PUMPEN (Werte für Mineralöl mit Viskosität 32 cSt u. 40°C)

Die Angaben in den Diagrammen werden mit einer Drehzahl von 1500 U/min gemessen.

FÖRDERSTROM/DRUCK KENNLINIEN



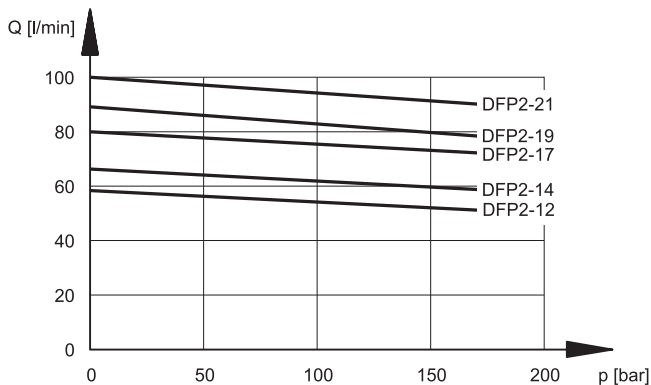
LEISTUNGS-AUFNAHME/DRUCK KENNLINIEN



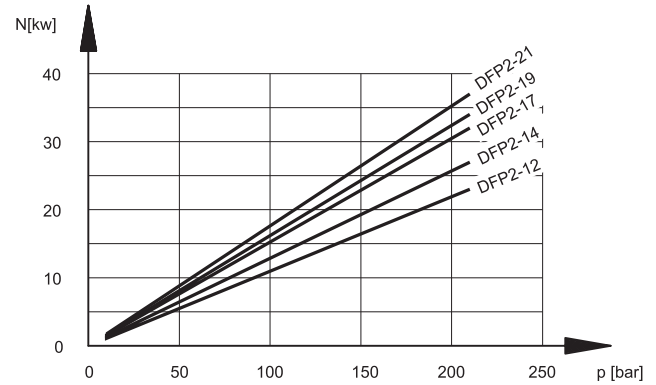
8 - KENNLINIEN DER DFP2 PUMPEN (Werte für Mineralöl mit Viskosität 32 cSt u. 40°C)

Die Angaben in den Diagrammen werden mit einer Drehzahl von 1500 U/min gemessen.

FÖRDERSTROM/DRUCK KENNLINIEN



LEISTUNGS-AUFNAHME/DRUCK KENNLINIEN

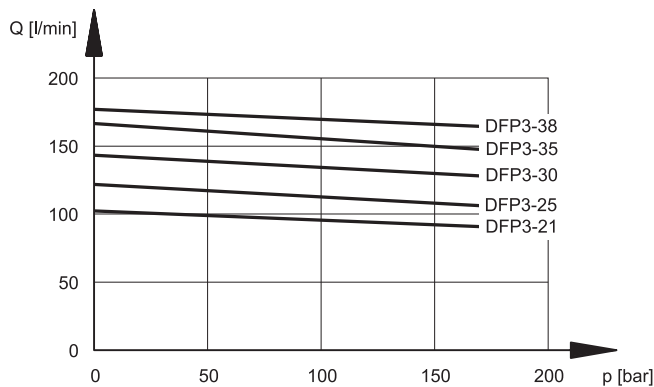




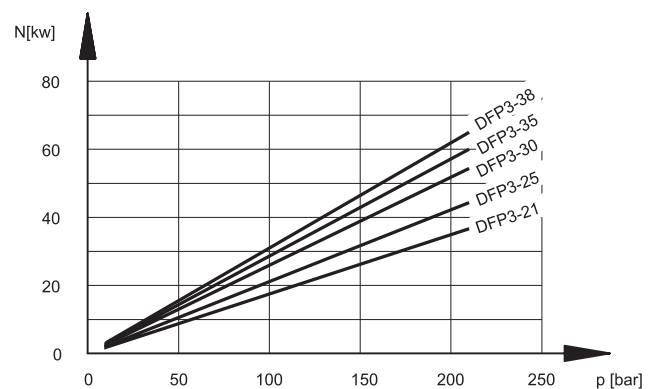
9 - KENNLINIEN DER DFP3 PUMPEN (Werte für Mineralöl mit Viskosität 32 cSt u. 40°C)

Die Angaben in den Diagrammen werden mit einer Drehzahl von 1500 U/min gemessen.

FÖRDERSTROM/DRUCK KENNLINIEN



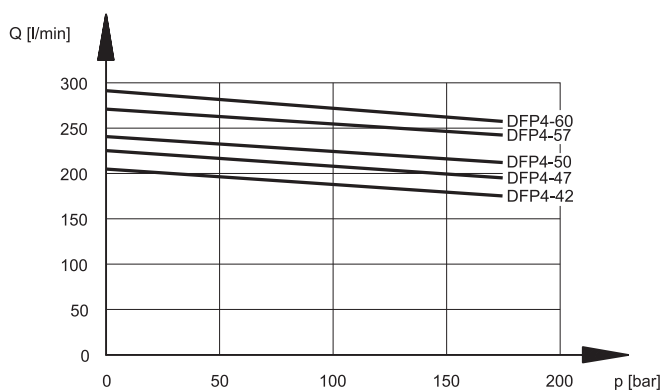
LEISTUNGS-AUFNAHME/DRUCK KENNLINIEN



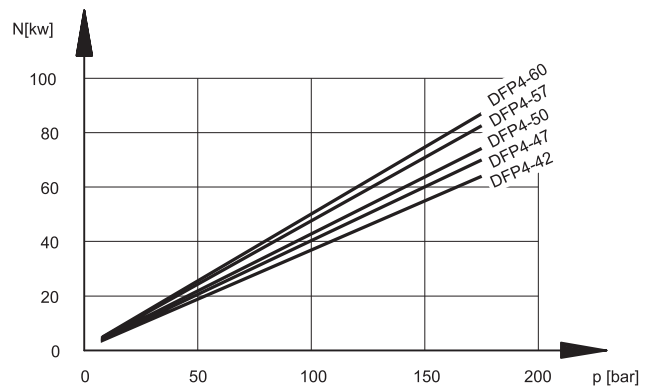
10 - KENNLINIEN DER DFP4 PUMPEN (Werte für Mineralöl mit Viskosität 32 cSt u. 40°C)

Die Angaben in den Diagrammen werden mit einer Drehzahl von 1500 U/min gemessen.

FÖRDERSTROM/DRUCK KENNLINIEN

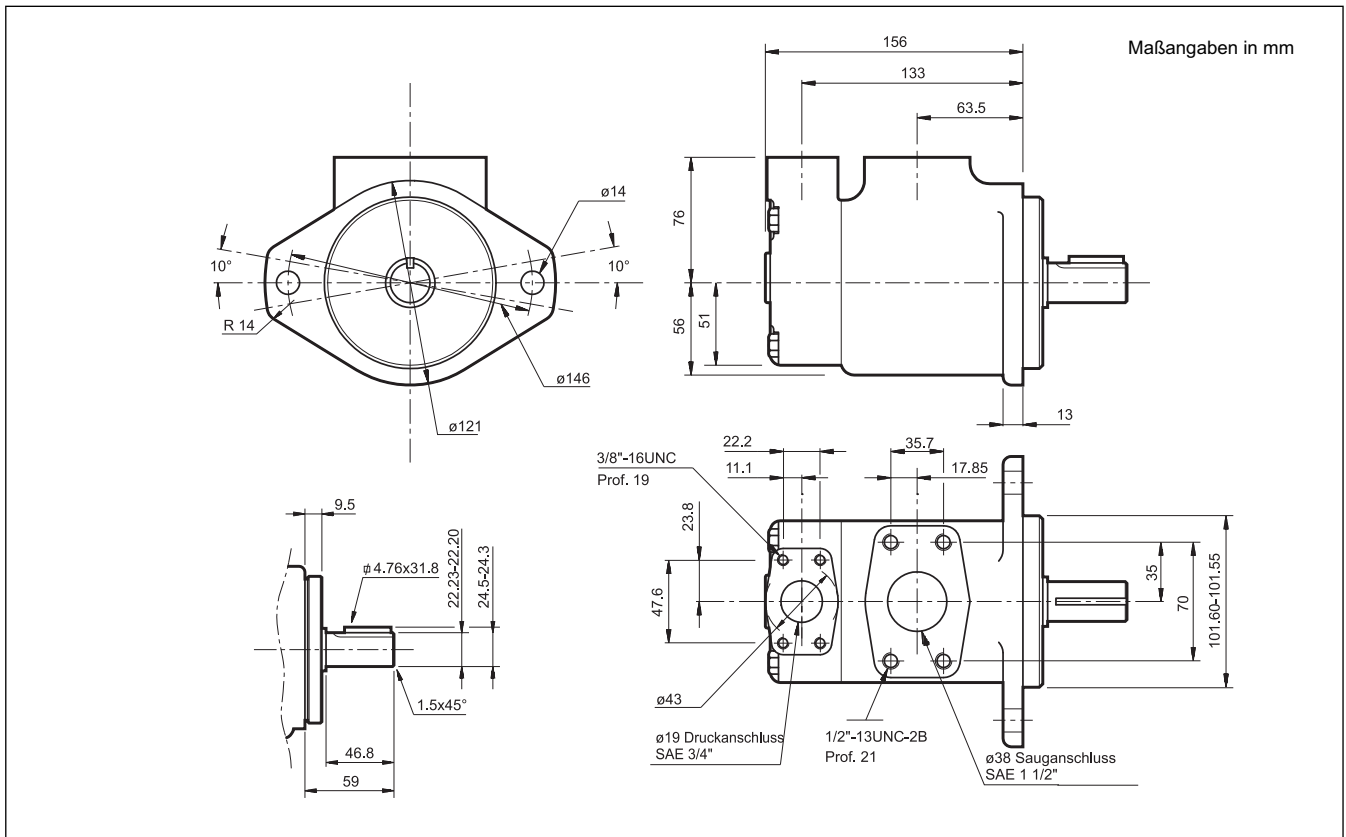


LEISTUNGS-AUFNAHME/DRUCK KENNLINIEN

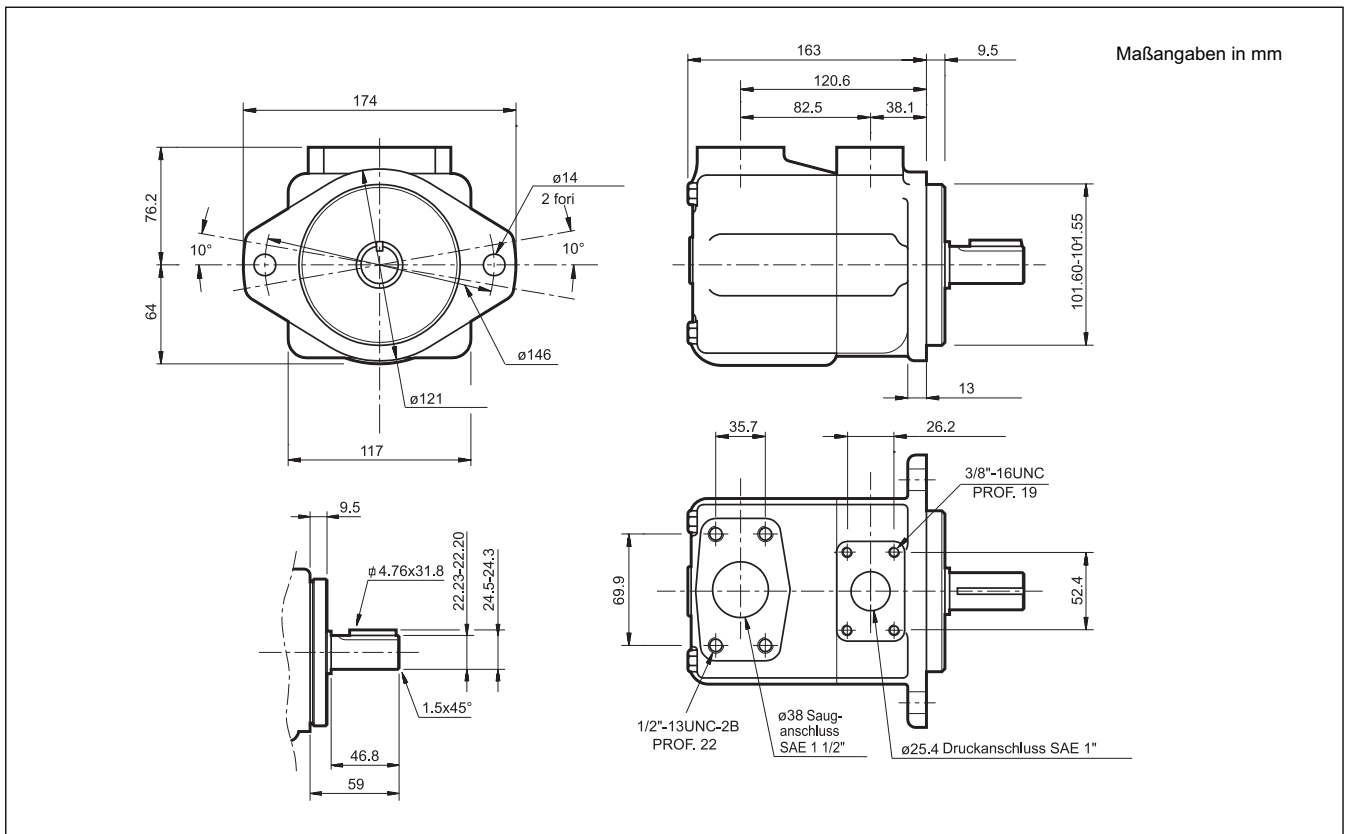




11 - ABMESSUNGEN UND ANSCHLÜSSE DER DFP1 PUMPEN

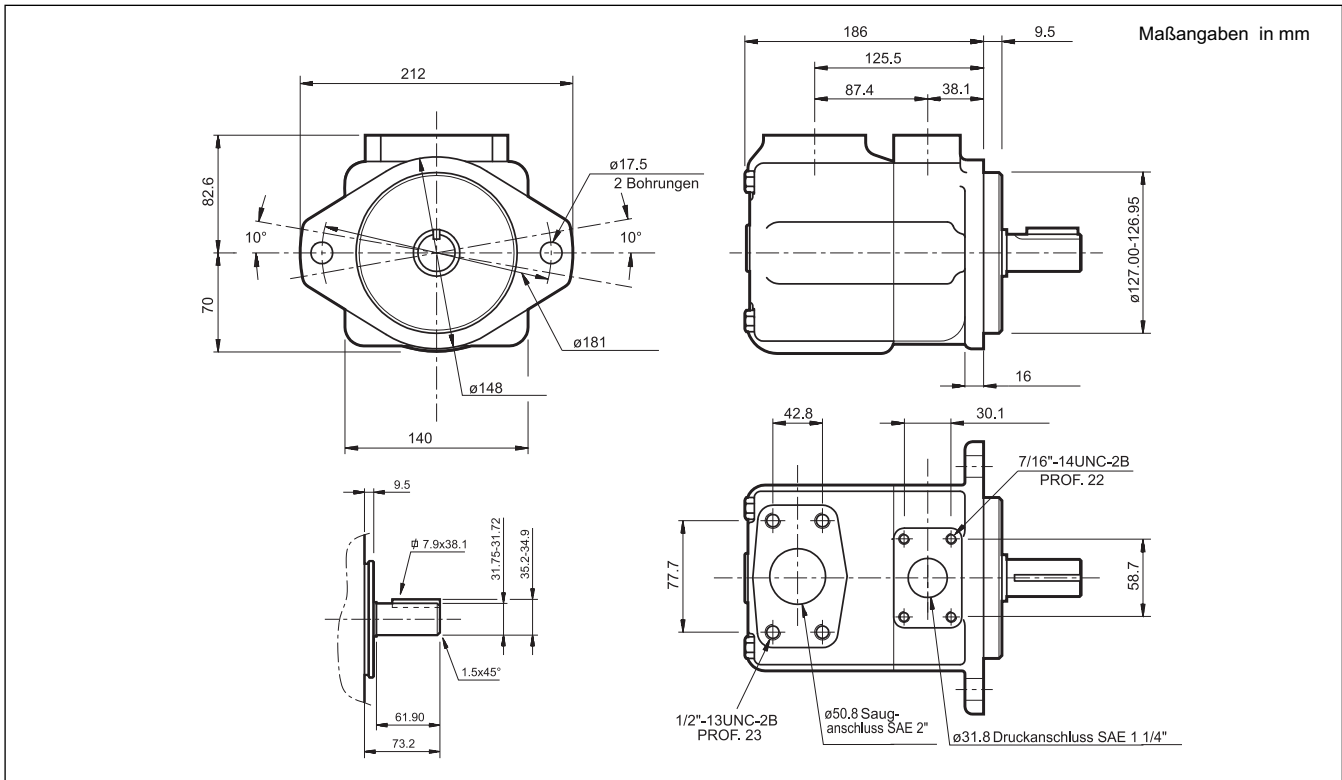


12 - ABMESSUNGEN UND ANSCHLÜSSE DER DFP2 PUMPEN

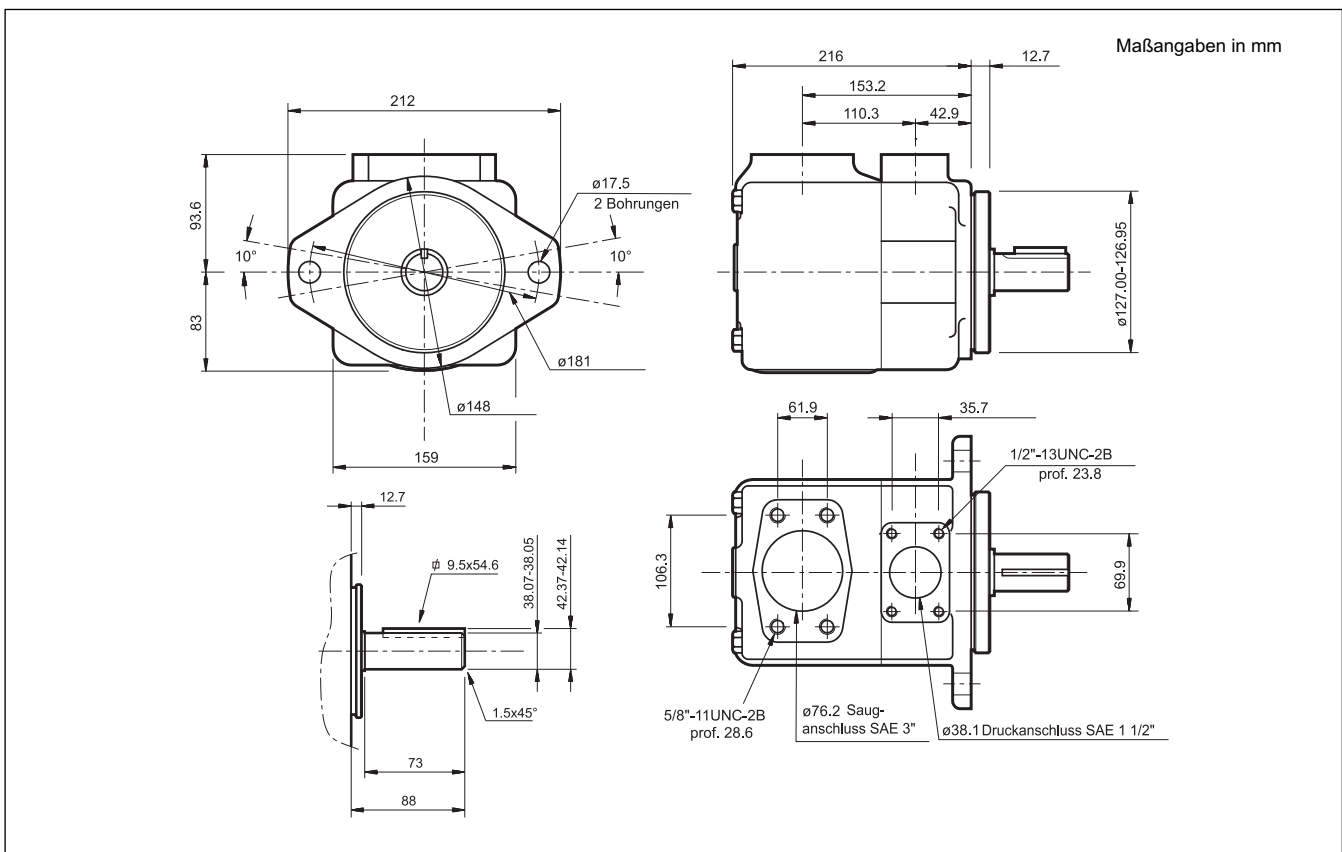




13 - ABMESSUNGEN UND ANSCHLÜSSE DER DFP3 PUMPEN

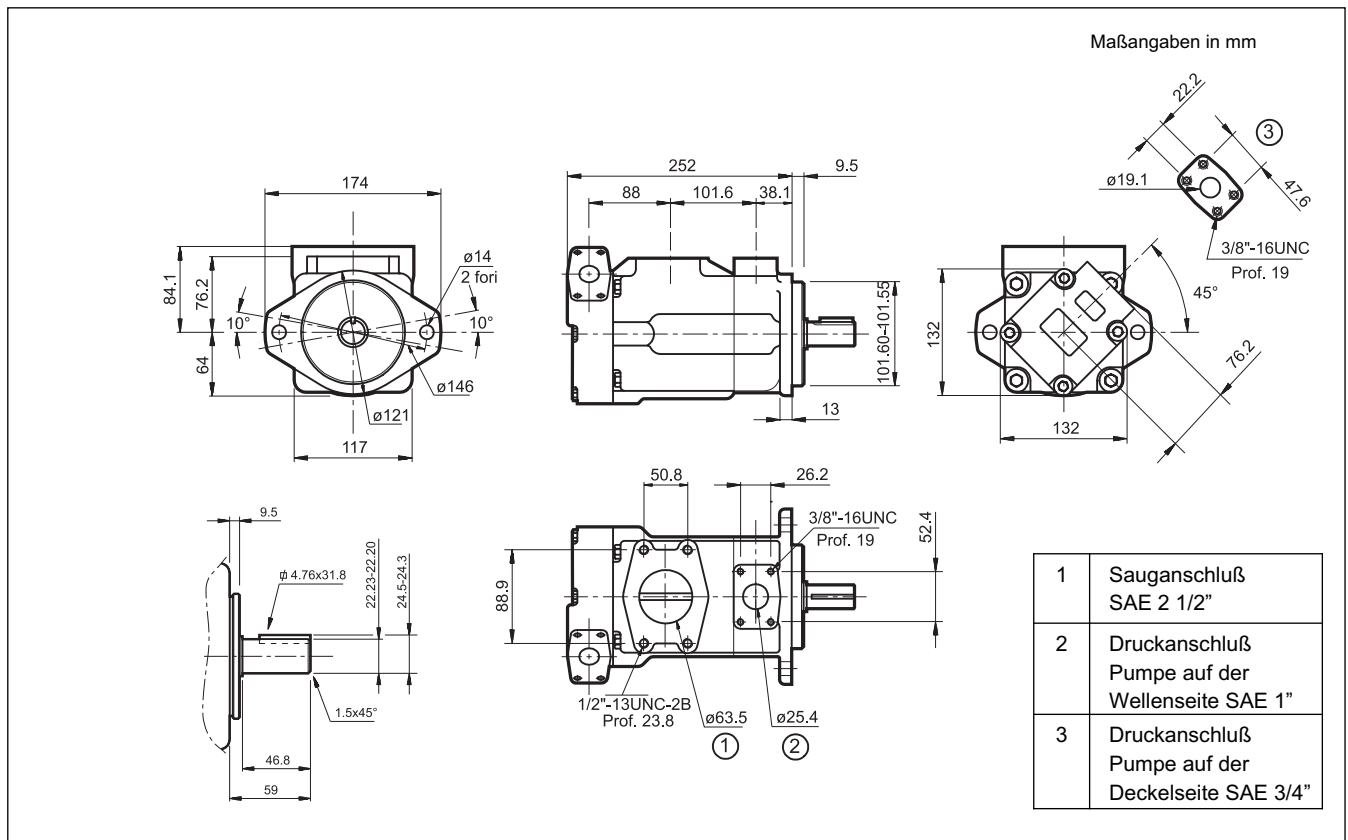


14 - ABMESSUNGEN UND ANSCHLÜSSE DER DFP4 PUMPEN

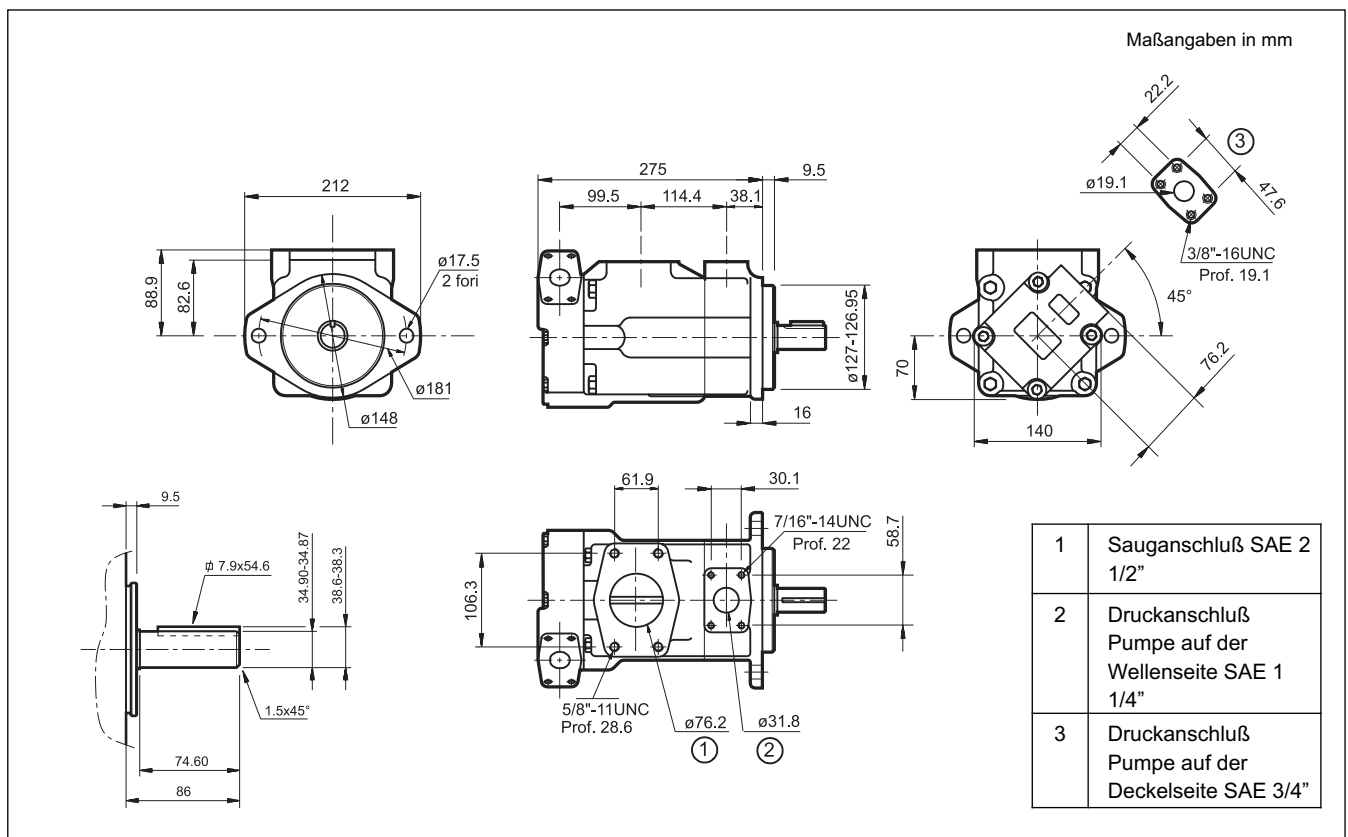




15- ABMESSUNGEN UND ANSCHLÜSSE DER DFDP21 DOPPELPUMPEN

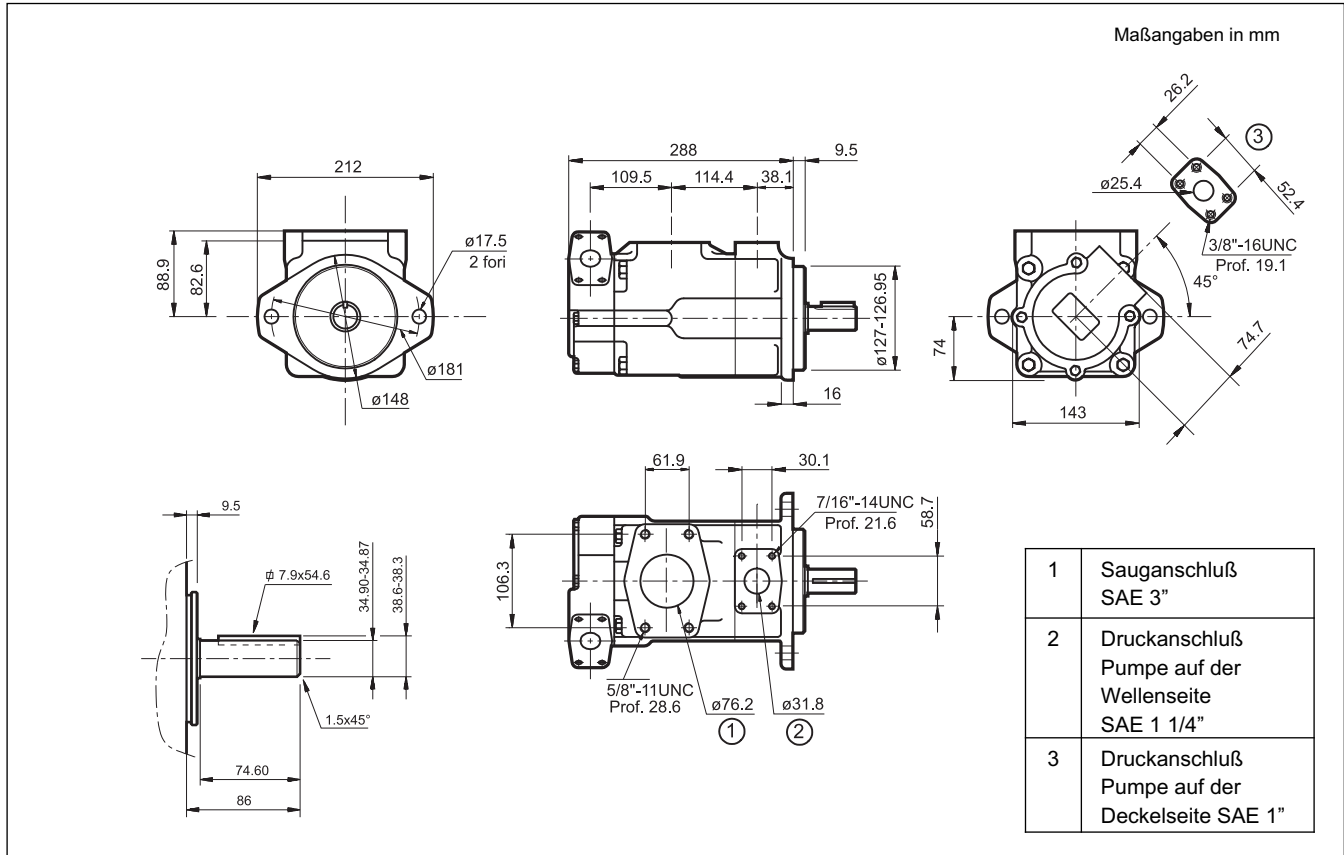


16- ABMESSUNGEN UND ANSCHLÜSSE DER DFDP31 DOPPELPUMPEN

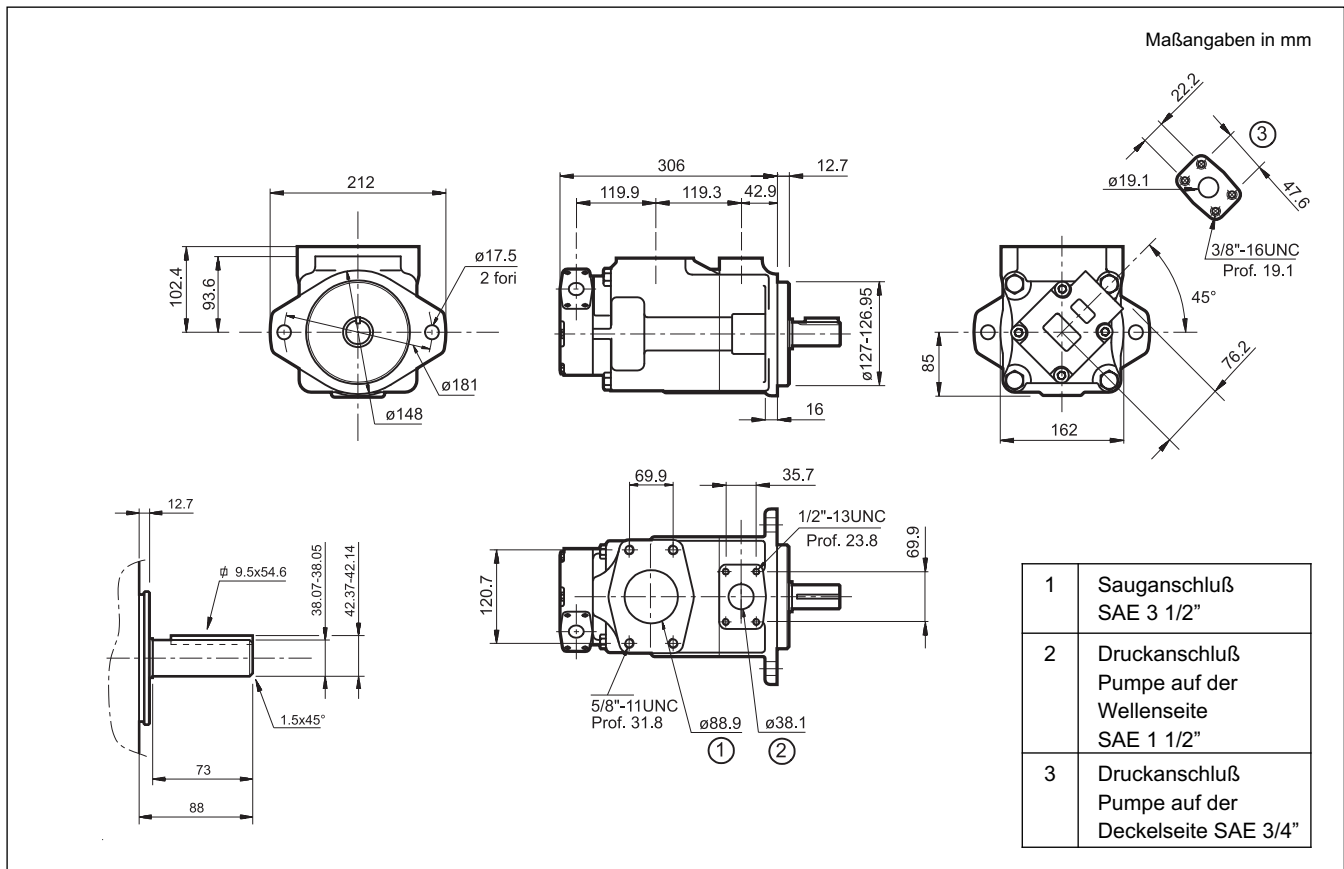




17 - ABMESSUNGEN UND ANSCHLÜSSE DER DFDP32 DOPPELPUMPEN

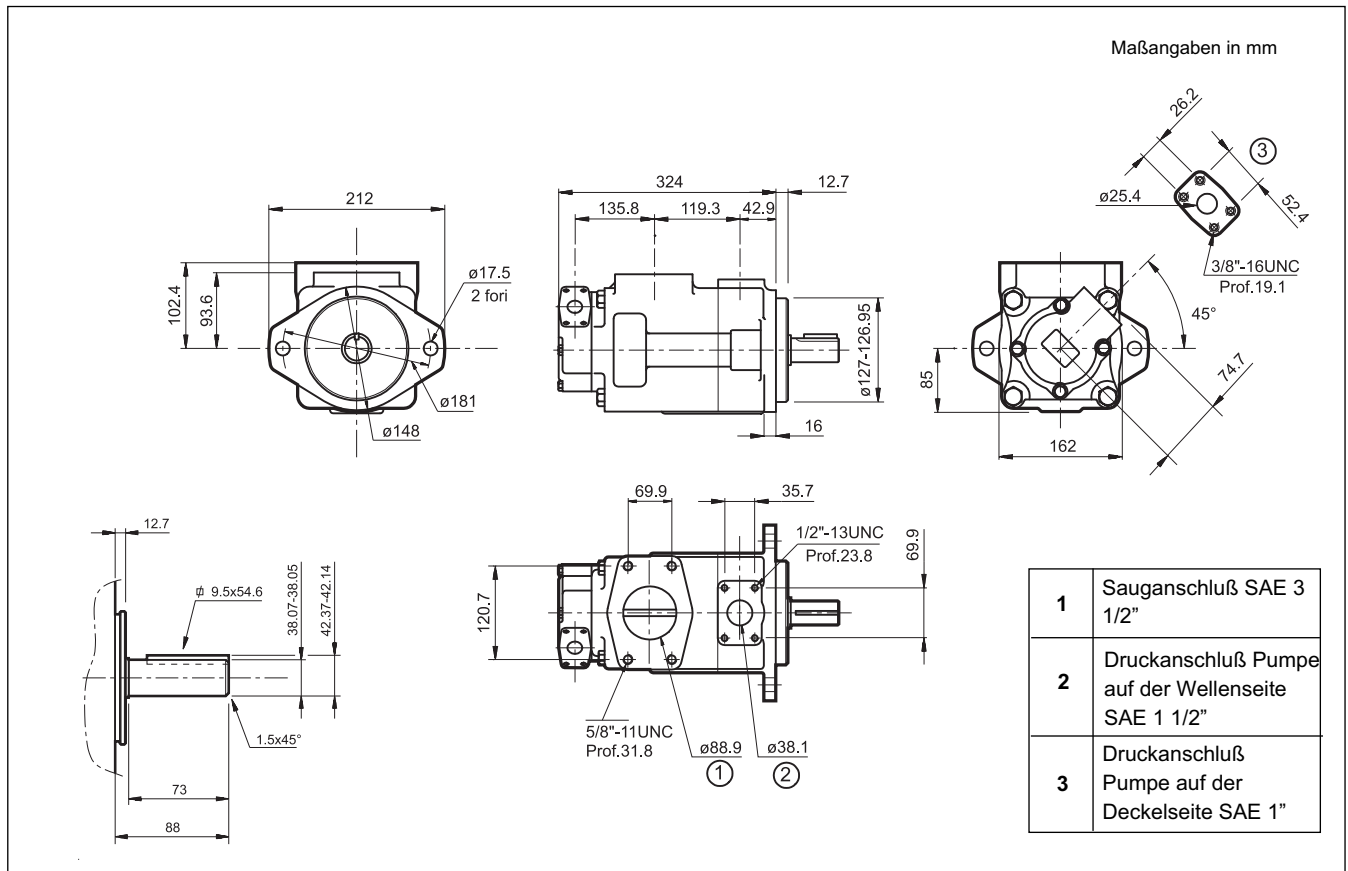


18 - ABMESSUNGEN UND ANSCHLÜSSE DER DFDP41 DOPPELPUMPEN

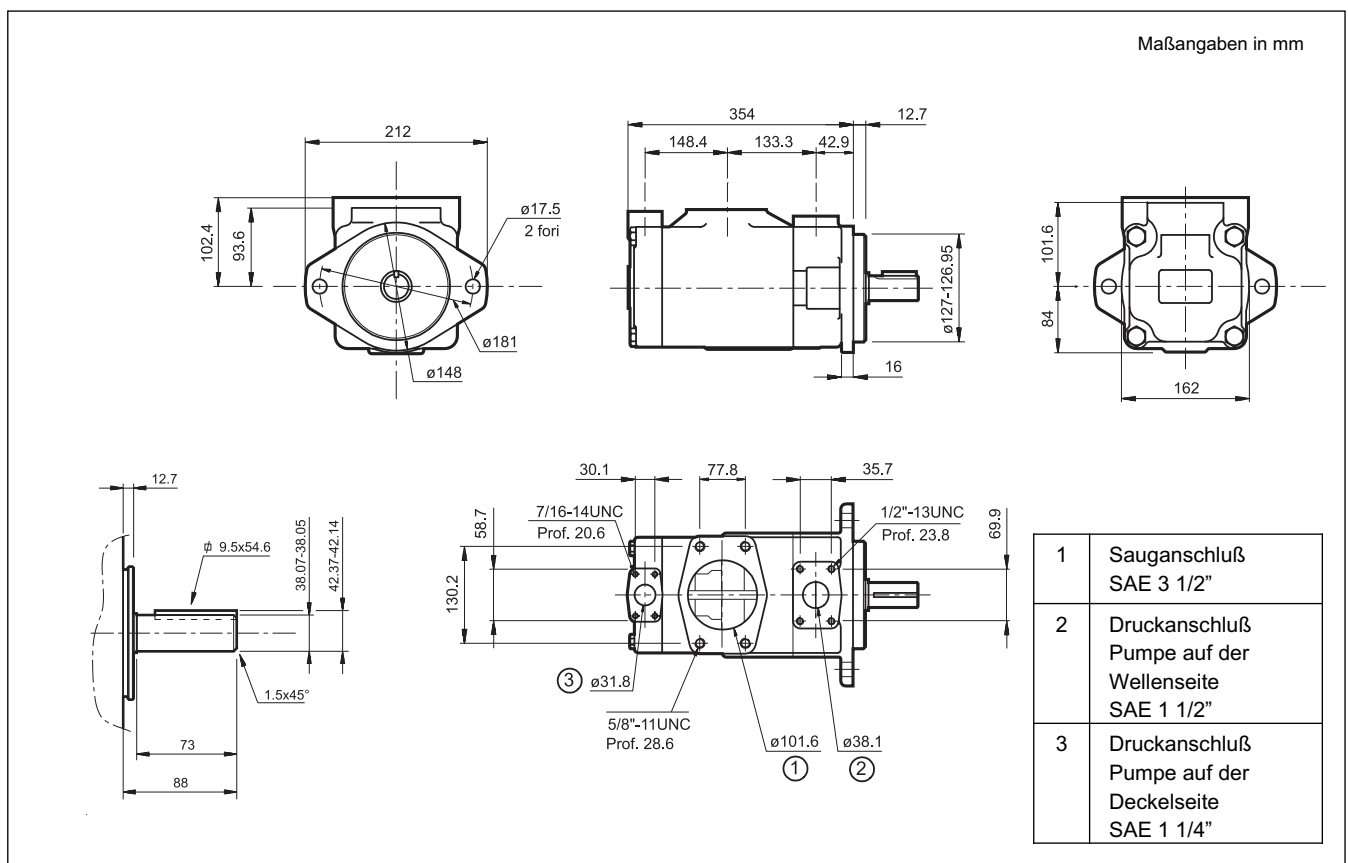




19 - ABMESSUNGEN UND ANSCHLÜSSE DER DFDP42 DOPPELPUMPEN



20 - ABMESSUNGEN UND ANSCHLÜSSE DER DFDP43 DOPPELPUMPEN





21 - INSTALLATION

- Die DFP Pumpen können in beliebiger Lage installiert werden.
- Vor der Inbetriebnahme ist zu prüfen, ob die Drehrichtung des Motors und die Pumpe dieselbe ist.
- Die Inbetriebnahme der Pumpe, besonders mit niedrigen Temperaturen, soll mit einem minimalen Druck der Anlage ausgeführt werden.
- Die Saugleitung muß so bemessen sein, dass sie den Ölzufluß nicht behindert. Bögen und Rohrverengungen bzw. eine übermäßige Länge der Leitung können die ordnungsgemäße Pumpenfunktion beeinträchtigen.
- Im Normalfall werden die Pumpen direkt über dem Ölbehälter positioniert.
Bei Ölkreisläufen mit sehr hohen Förderströmen und Drücken empfiehlt sich die Installation der Pumpe unterhalb des Ölniveaus.
- Die Verbindung von Motor und Pumpe muß direkt über eine elastische Kupplung erfolgen, die Fluchtungsfehler ausgleichen kann. Es sind keine Verbindungen zulässig, welche axiale oder radiale Belastungen der Pumpenwelle verursachen.
- Siehe Abschn. 4.3 für die Merkmale und die Installation der Filter.

22 - ANSCHLUSSFLANSCH SAE J518

Maßangaben in mm

Flanschcode	Type	p_{max} [bar]	$\varnothing A$	$\varnothing B$	C	D	E	F	G	H	L	1 N. 4 Schrauben TCEI	Schrauben code	2
0610719	SAE - 3/4"	345	3/4" BSP	19	18	36	19	22,2	47,6	50	65	3/8" UNC x 1 1/2"	0530612	OR 4100
0610713	SAE - 1"	345	1" BSP	25	18	38	22	26,2	52,4	55	70			OR 4131
0610720	SAE - 1 1/4"	276	1 1/4" BSP	32	21	41	22	30,2	58,7	68	79	7/16" UNC x 1 1/2"	0530613	OR 4150
0610714	SAE - 1 1/2"	207	1 1/2" BSP	38	25	45	24	35,7	70	78	93	1/2" UNC x 1 3/4"	0530638	OR 4187
0610721	SAE - 2"	207	2" BSP	51	25	45	30	43	77,8	90	102			OR 4225
0610722	SAE - 2 1/2"	172	2 1/2" BSP	63	25	50	30	50,8	89	105	116			OR 4175
0610723	SAE - 3"	138	3" BSP	73	27	50	34	62	106,4	116	134	5/8" UNC x 2"	0530658	OR 4337
0610724	SAE - 3 1/2"	34	3 1/2" BSP	89	27	48	34	69,8	120,7	136	152			OR 4387

Die Schrauben und die O-Ringe sind separat zu bestellen.

	<p>DIPLOMATIC OLEODINAMICA SpA 20025 LEGNANO (MI) - P.le Bozzi, 1 / Via Edison Tel. 0331/472111-472274 - Fax 0331/548328</p>
--	---